

EVO 192

Instalační manuál

DIGI PLEX EVO



Instalační kód: 000000

Hlavní master kód: 123456

VARNET

VARNET s.r.o., U Obůrky 5, 674 01 TŘEBÍČ, tel.: 565 659 600
technická linka 777 55 77 02 (pracovní doba 7:30 – 16:00, hot line do 18:00)
www.varnet.cz ezs@varnet.cz

Tato dokumentace je vytvořena pro potřeby společnosti VARIANT plus, spol. s r.o. a jejich zákazníků. Dokumentace je určena pouze a výhradně pro subjekty s koncesí k instalaci EZS a řádně proškolené pracovníky. Žádná její část nesmí být dále jakkoli šířena nebo dále zveřejňována bez předchozího písemného souhlasu společnosti VARIANT plus. Přestože bylo vynaloženo veškeré úsilí, aby informace v tomto manuálu byly úplné a přesné, nepřebírá naše firma žádnou odpovědnost v důsledku vzniklých chyb nebo opomenutí. Společnost VARIANT plus si vyhrazuje právo uvést na trh zařízení se změnami softwarovými nebo hardwarovými vlastnostmi kdykoliv a bez předchozího upozornění.



Dokumentace vytvořena dne 15.11.2012
poslední korekce dne 15.05.2018



OBSAH

1.0 Popis	3	10.0 Nastavení komunikátoru	25
2.0 Návrh vedení	4	11.0 Komunikace na občanský telefon VDMP3	26
3.0 Instalace	5	12.0 PGM výstupy	27
3.1 Postup při instalaci a ožiování	5	13.0 Systémová nastavení	28
3.2 Umístění a montáž	5	13.1 Hardwarový reset	28
3.3 Uzemnění	5	13.2 Programový reset	28
3.4 Napájení AC	5	13.3 Zamčení resetu	28
3.5 Záložní akumulátor	5	13.4 Letní/zimní čas	28
3.6 Napájecí výstup AUX	5	13.5 Dobíjecí proud baterie	28
3.7 Sirénový výstup BELL	5	13.6 Rychlost BUS	28
3.8 Výstupy PGM	5	13.7 Port I306	28
3.9 Připojení telefonní linky	5	13.8 Dělení na oblasti	29
3.10 Konektor SERIAL	6	13.9 Režim Shabat	29
3.11 Zapojení KEYSWITCH	6	13.10 Datum a čas	29
3.12 Zapojení klávesových zón	6	13.11 Proudový úsporný režim	29
3.13 Požární zóna	6	13.12 Aut. vyřazení poruchy	29
3.14 Zapojení sběrnice BUS	6	13.13 Nezobrazování poruchy AC	29
3.15 Zapojení BUS čidel	6	13.14 Uživatelské MENU	29
3.16 Zapojení NC čidel + schéma	6	13.15 Paměť poruch	29
4.0 Programovací metody	8	13.16 Obnova přetížení bell	29
4.1 Program BabyWare	8	13.17 Jednoklávesové instalační příkazy	29
4.2 MEMORY KEY	8	13.18 Instalační příkazy sekce	30
4.3 Přepis mezi moduly	8	13.19 Popisy na LCD displeji	30
4.4 Programování klávesnic	8	14.0 Přístupové kódy systému	31
4.5 Programovací režim modulů	8	14.1 Instalační kód	31
5.0 Programování zón	9	14.2 Hlavní master kód	31
6.0 KEYSWITCH	13	14.3 Délka uživatelských kódů	31
7.0 Nastavení způsobu zapnutí a vypnutí	15	14.4 Uživatelské kódy	31
7.1 Nastavení společného oblasti	15	14.5 Nastavení uživatelských kódů	31
7.3 Nelze zap. při ztrátě bezdrátu	15	14.6 Přiřazení kódů do oblastí	31
7.4 Nelze zap. při poruše TAMPERu	15	14.7 Tabulka programování kódů	31
7.5 Nelze zapnout bez AC	15	15.0 Bezdrátové klíčenky	33
7.6 Nelze zapnout bez baterie	15	15.1 Klíčenky uloženy v MG-RTX3	33
7.7 Nelze zapnout při poruše BELL, AUX	15	15.2 Klíčenky uloženy v EVO	33
7.8 Nelze zapnout bez telef. linky	15	15.3 Uložení klíčenek	33
7.9 Nelze zapnout při poruše na modulu	15	15.4 Vytvoření šablon pro tlačítka	33
7.10 Automatické zapnutí dle času	15	16.0 Nastavení pro BABYWARE	34
7.11 Automatické zapnutí dle klidu	16	16.1 Navázání spojení s BABYWAREM	34
7.12 Odložení AUTO zapnutí	16	16.2 Zvednutí telefonní linky	34
7.13 Nastavení automatického zapnutí	16	16.3 Číslo ústředny	34
7.14 Přepnutí na zapnutí STAY	16	16.4 Heslo ústředny	34
7.15 Při běžném zapnutí zap. FORCE	16	16.5 Telefonní číslo PC	34
7.16 Při STAY zapnutí zap. STAY FORCE	16	16.6 Volat PC při plném bufferu	34
7.17 Podmínečně zpož. na zpožděnou	16	16.7 Zpětné volání	34
7.18 Jednotlačítkové ovládání systému	16	17.0 Posilovač sběrnice HUB2	35
7.19 Odchodový čas	17	18.0 SCHEMA zapojení	36
7.20 Zablokování klávesnic	17		
7.21 Houknutí sirény	17		
7.22 Systém byl v poplachu	17		
7.23 Maximum zón v BYPASS-u	17		
7.24 Nezobrazovat BYPASS při zapnutí	17		
8.0 Nastavení poplachu	18		
8.1 Povolení BELL	18		
8.2 Doba aktivace sirény	18		
8.3 Hlídnání bezdrátových čidel	18		
8.4 Nastavení TAMPERu	19		
8.5 Čas pro druhý poplach	19		
8.6 Druhý poplach pouze při průchodu	19		
8.6 Povolení panik	19		
9.0 Přenos na PCO	20		
9.1 Přenosové kódy na PCO	20		
9.2 Limit pro zapnutí/vypnutí	22		
9.3 Telefon na PCO	22		
9.4 Identifikační čísla na PCO	22		
9.5 Přenosový formát	23		
9.6 Směr volání na PCO	23		
9.7 Prodleva pro PAGER	23		
9.8 Zpoždění po odchodu	23		
9.9 Zpoždění přenosu o poruše AC	23		
9.10 Zpoždění přenosu o obnově AC	24		
9.11 Opakování zprávy na Pager	24		
9.12 Test přenosu na PCO	24		
9.13 Nast. zprávy o vypnutí	24		
9.14 Nast. zprávy o obnově zóny	24		
9.15 Nepoužíváno	24		
9.16 Odložení Auto zapnutí	24		
9.17 Aut. nast. kódů na PCO (ID a SIA)	24		

1. Popis

Veškeré poznatky a zkušenosti, které firma PARADOX získala za desítky let svého trvání uplatnila při vývoji, výrobě a konstrukci zcela unikátní zabezpečovací ústředny DIGIPLEX EVO. Po velice úspěšném zavedení systému DIGIPLEX přichází na trh nyní jeho modifikovaná verze DIGIPLEX EVO, která nabízí veškeré vynikající vlastnosti systému s rozšířením na větší počet zón. Zachována je rovněž nadstavba ACCESS a možnost komunikace s konečným uživatelem pomocí software NeWare.

1.1. Popis

Technologie sběrnice BUS:

- digitální sběrnice
- neustálá kontrola přítomnosti modulů
- obousměrná komunikace
- maximální délka sběrnice 900m
- vysoká úroveň šifrování dat jako ochrana proti sabotáži „GuardWall Technology“

Základní vlastnosti systému EVO192:

- až 192 samostatných zón v systému
- dělitelný na 8 oblastí
- 1 Instalační kód
- 1 Master kód
- 998 uživatelských kódů
- bezdrátová nadstavba RTX3
- obvod reálného času se zálohou baterií
- reset pomocí tlačítka
- odpojení AUX pomocí tlačítka
- upgrade firmware pomocí programu In-Field
- zabudovaná přístupová nadstavba ACCESS
- kompatibilní s NEWARE
- korektní přechod letní / zimní čas
- maximální počet 254 modulů na sběrnici
- historie nižší jak v4.50 - 2048 událostí
v4.50 a vyšší - 512 EZS událostí
3072 ACC událostí
- telefonní linka v základním provedení
- 32 „KEYSWITCH“ zón (neubírají z 192 zón)
- 8 zónových vstupů na ústředně
- 16 zón na ústředně (s ATZ)
- 4+1 PGM výstupů na desce
tranzistor 50mA + 1 relé 5A, 24V NO/NC

1.2. Specifikace ústředny

Napájení: 16Vac, 20/40VA
 Odběr: 100mA
 Baterie: 12V =, min 4Ah, nom. 7Ah, max. 18Ah
 AUX: 12V=/1A, elektronická vratná pojistka 1,1A
 BELL (siréna): 12V=/ 2A, elektronická vratná pojistka 3A
 PGM opto relé: 50mA
 PGM relé: 5A, 24V, NO/NC
 Historie: dle verze
 Pracovní teplota -10 až 50°C

1.3. Specifikace klávesnic LCD

Napájení: 9 – 16 V=
 Odběr: 130mA (K641+)
 130mA (K641R)
 PGM: 50mA tranzistor
 Vstupy zón: 1

- svit žluté LED signalizuje správné napájení klávesnice
- současné blikání zelené a žluté LED signalizuje vyhledávání modulu
- blikání červené a žluté LED střídavě signalizuje ztrátu komunikace po BUS
- LCD je 2 řádkový, 16ti místný display s nastavitelným podsvícením, kontrastem a rychlostí přepisu

Vstup do instalačního menu je možný pouze pomocí LCD klávesnice nebo klávesnice TMx0. Pomocí klávesnice LED nelze programovat.

1.4. Základní vlastnosti

vlastnosti	EVO 192
zóny	192
oblasti	8
uživatelé	999
PGM	250
moduly	254

1.5. BabyWare - instalační program

- programování pomocí telefonních linek rychlostí 300bps
- programování přímým propojením pomocí Interface 307 rychlostí 19.400 nebo 38.400 bps
- programování pomocí GPRS
- programování pomocí IP
- monitorování systému on-line
- zobrazení historie událostí + tisk
- archivace objektů
- česká verze
- Windows XP / Vista / 7 / 8 / 10

1.6. Interface 307USB

- převodník pro připojení ústředny přímo na USB/RS 232 počítače
- pro programy BabyWare i NEware
- použitelný na vzdálenost max. cca10m

1.7. NeWare – uživatelský program

- snadné a přehledné programování a nastavování uživatelských kódů
- nastavování parametrů pro přístup
- monitorování stavu systému
- prohlížení a tisk událostí systému
- programování přímým propojením pomocí I306 rychlostí 38.400 nebo 56.600 bps
- vzdálené připojení pomocí IP150
- Windows XP / Vista / 7 / 8 / 10

2. Návrh vedení

Nízké napájecí napětí pro BUS moduly způsobuje 80% závad v komunikaci po BUS. V žádném provozním stavu nesmí napájecí napětí pro BUS modul klesnout pod 11V. Používejte kabely určené pro dané prostředí. (venkovní závěs, do země, do vlhka). Běžný SYKIFY kabel používaný v EZS není určen do vlhka. Twistované kabely nejsou vhodné.

2.1. Proudový odběr jednotlivých modulů na BUS

Modul	odběr mA	Modul	odběr mA
Dotyková klávesnice TM70	330	Bezdrát RTX3	50
Dotyková klávesnice TM50	160	Expandér ZX1	28
LCD klávesnice K641+	130	Expandér ZX4	28
LCD klávesnice se čtečkou K641R, K641LX	120	Expandér ZX8	31
PIR detektor BUS DM50, 60	24	Modul PGM4	150
PIR detektor BUS DM70, DG85	30	Posilovač sběrnice HUB2	50
Detektor DG457 GLASSTREK	37	Integrační modul PRT3	25
Detektor NV75MX	23	Přístupový modul ACM12 napájený ústřednou	165
Detektor NV35MX	15		
PIR + MW detektor NVX80	100		
Dveřní kontakt BUS ZC1	15		

2.2. Odpor kabelů

Pro snazší a přehlednější návrh kabeláže v objektu byl odpor jednotlivých vodičů seřazen do přehledné tabulky. Z odběru spotřebičů a z odporu vedení se pomocí Ohmova zákona vypočítá úbytek napětí na jednotlivých větvích kabelu. Uvedené hodnoty platí pro kabely určené pro montáž EZS dodávané firmou **VARIANT plus**.

lanko / drát o průřezu 0,22	odpor vodiče na 100m	10 Ω
	odpor páru na 100m	20 Ω
	odpor páru na 1m	0,2 Ω
lanko / drát o průřezu 0,5	odpor vodiče na 100m	4 Ω
	odpor páru na 100m	8 Ω
	odpor páru na 1m	0,08 Ω

2.3. Tabulka úbytků pro délku vedení a odběr (počítáno na pár, tam i zpátky)

	Pro vodič o průřezu 0,22					Pro vodič o průřezu 0,5				
	10m	20m	50m	100m	300m	10m	20m	50m	100m	300m
5 mA	0,01V	0,02V	0,05V	0,1V	0,3V	0V	0V	0,02V	0,04V	0,12V
10 mA	0,02V	0,04V	0,1V	0,2V	0,6V	0V	0,01V	0,04V	0,08V	0,24V
20 mA	0,04V	0,08V	0,2V	0,4V	1,2V	0,01V	0,03V	0,08V	0,16V	0,48V
50 mA	0,1V	0,2V	0,5V	1V	3V	0,04V	0,08V	0,2V	0,4V	1,2V
100 mA	0,2V	0,4V	1V	2V	x	0,08V	0,16V	0,4V	0,8V	2,4V
200 mA	0,4V	0,8V	2V	4V	x	0,16V	0,32V	0,8V	1,6V	4,8V
300 mA	0,6V	1,2V	3V	x	x	0,24V	0,48V	1,2V	2,4V	x
400 mA	0,8V	1,6V	4V	x	x	0,32V	0,64V	1,6V	3,2V	x
500 mA	1V	2V	x	x	x	0,4V	0,8V	2V	4V	x

Z tabulky se velice jednoduchým způsobem dá odečíst úbytek napětí pro daný proud a danou délku vedení. **Pokud v tabulce nenajdete ani Váš odběr ani Vaši délku vedení je možné vedení rozdělit jak proudově, tak i délkově. Pro tato dílčí vedení dohledáte úbytky napětí a ty potom sečtete.**

Pro výpočet úbytku napětí se předpokládá znalost Ohmova zákona.

3. Instalace

3.1. Postup při instalaci a ožívování

1. Nainstalujte ústřednu.
2. Zapojte moduly na sběrnici BUS včetně klávesnic.
3. Zapojte baterii.
4. Zapojte AC.
5. Po náběhu všech modulů zadejte sekci [4006] pro zapsání modulů do paměti. Po načtení zadejte sekci [4000]. Na této sekci zobrazí sériová čísla všech modulů na sběrnici, mezi čísly listujte [▼][▲].
6. Jednotlivé body na sběrnici změřte pomocí multimetru. Je-li hodnota napětí nižší než 10,5V, je napětí sběrnice příliš malé a ta může vykazovat chyby.

3.2. Umístění a montáž

Vyjměte z obalu opatrně desku plošných spojů, klávesnici a spojový montážní materiál. Zatlačte bílé nylonové držáky do otvorů na zadní straně skříňky ústředny. Před tím, než nasadíte na držáky desku ústředny, přiveďte do skříňky všechny kabely a připravte je k montáži. Vyberte vhodné místo k instalaci centrální jednotky tak, aby byla co nejméně napadnutelná zvenčí. Centrální jednotka by měla mít zajištěnou dobrou ventilaci, aby se zabránilo přehřátí systému. Zároveň ji chraňte před vlhkostí, prachem a špínou. Umístění musí vyhovovat z hlediska připojení síťového napájení, telefonní linky a dobrého uzemnění.

3.3. Uzemnění

Zemnicí svorku zem je nezbytné dobře uzemnit. Pro uzemnění použijte vodič s minimálním průřezem 2mm. Vytvořte zemnicí uzel v krabici a k němu připojte svorku zem vodičem o průřezu aspoň 2mm. K zemnicímu uzlu připojte ochranný vodič elektrického rozvodu. Dbejte na nízké přechodové odpory spojů.

Pokud nebudou svorky uzemněny, je zcela vyřazena přepětová ochrana ústředny!!

3.4. Napájení střídavým napětím

Síťové napájení přiveďte do ústředny přes síťový transformátor splňující parametry pro ochranu oddělení obvodů. Nepřipojujte transformátor, pokud není prověřena veškerá stávající instalace. Doporučujeme používat transformátory minimálně 32VA a vyšší (40VA).

POZOR! Ústředna musí mít svůj transformátor. Je nepřijatelné připojovat na transformátor jiná zařízení.

3.5. Záložní akumulátor

Záložní akumulátor slouží pro napájení systému v okamžiku poklesu napětí na výstupu zdroje. Pokud spínaný zdroj pracuje, je akumulátor dobíjen na napětí zdroje 13,8V. Poklesne-li napětí, přebere akumulátor napájení. Pro ústřednu jsou doporučeny plynotěsné bezúdržbové akumulátory 12V minimálně 4Ah, **maximálně 18Ah**.

3.5.1 Testování akumulátoru

Každých 60 sekund provádí ústředna dynamický test akumulátoru. Dobu, po kterou se baterie testuje, signalizuje zelená dioda BATT. Tento test se provádí snížením výstupního napětí na spínaném zdroji, kdy napájení systému přebírá akumulátor. Při poklesu napětí na akumulátoru pod 11,5V je vyhlášena porucha akumulátoru. Při dalším poklesu napětí akumulátoru pod 9,5V se akumulátor automaticky odpojí a systém je odstaven. Pokud k ústředně není připojen akumulátor, počítejte se snížením napětí na AUX během testování až na 10V. K poklesu napětí může dojít vybíjením akumulátoru při odpojení AC nebo akumulátor může mít tak malou kapacitu, že při testování nevyhoví. Při servisu proto měřte napětí na akumulátoru při odpojeném AC.

3.6. Napájecí výstup AUX

Napájecí výstup AUX slouží k napájení připojených detektorů, klávesnic a dalších modulů použitých v systému. Napětí na výstupu AUX je stabilizováno na hodnotu 13,6VDC. Maximální zatížení výstupu nesmí přesáhnout 1A.

Při překročení 1,1A dojde k automatickému odpojení výstupu.

3.6.1 Elektronická pojistka

Elektronická pojistka je řešena integrovanou tepelnou polovodičovou součástkou, která vypíná při proudu 1,1A. **Obnova proběhne automaticky až po odlehčení výstupu AUX.**

Je nepřijatelné připojit na výstup AUX zařízení, které může, byť i skokově, zvýšit odběr z AUX nad 1A (vysílače, dveřní zámky, některé zálohované sirény v poplachu, atd.).

3.6.2 Odpojování AUX

Stiskněte a podržte tlačítko AUX po dobu 3 sec. Dojde k odpojení výstupu AUX. Opětovné nahození AUXu se provede dalším stiskem tlačítka na 3 sec. Přítomnost napětí na AUX je indikována LED AUX. Pokud LED svítí je AUX pod napětím. Odpojování AUXu pomocí tlačítka umožňuje provádět servis na BUS bez nutnosti odpojit ústřednu od AC.

3.7. Sirénový výstup BELL

Výstup slouží k připojení stejnosměrných (polarizovaných) akustických měničů a sirén 12V s odběrem maximálně 2A. Při zapojování zařízení k tomuto výstupu je nutné respektovat polaritu.

Jestliže není zapojena siréna na tomto výstupu, je vyhlášena porucha. Pro odstranění poruchy je nutné do svorek BELL zapojit odpor 1kΩ. Uzavření smyčky BELL je kontrolováno proudově omezeným okruhem. Tento proud může u zvláště citlivých piezoměničů způsobit slaboučké pískání. Pískání se odstraní paralelním zapojením dvou či tří odporů 1kΩ k siréně.

3.7.1 BELL +

Trvale připojené napětí 12V. Lze použít pro dobíjení akumulátoru v zálohované siréně v zapojení proti AUX - . Výstup je chráněn elektronickou pojistkou 3A. Plné hodnoty proudu lze dosáhnout pouze s připojeným akumulátorem. POZOR! Pokud proud pro dobíjení překročí hodnotu 300mA, je to na úkor dobíjení akumulátoru ústředny. Doporučujeme použít omezovač dobíjecího proudu.

3.7.2 BELL -

Výstup, který je v případě hlasitého poplachu spojen na - .

3.8. Programovatelné výstupy PGM

DIGIPLEX je vybaven programovatelnými výstupy. Ty mohou vykonávat specifickou činnost v zabezpečeném objektu (resetovat požární detektory, otevírat dveře garáže, spínat topení atd.).

3.8.1 Proudové zatížení

Opto relé	12V z ústředny, 50mA,
Relé	24V, 5A

3.9. Připojení telefonní linky

Tel. linku připojte do svorek TIP a RING. Další telekomunikační zařízení jako telefon, modem, nebo fax připojte do svorek T1 a R1. Během komunikace ústředny dojde k odpojení všech těchto zařízení. U tel. vedení, u kterého hrozí přepětí, (vedení nad zemí, vesnice, samoty) použijte bleskojistky Paradox nebo externí Varistor 130 z naší nabídky.

Pro funkci přepětové ochrany komunikátoru je třeba uzemnit svorku zem. !!!

Bleskojistka Paradox - plynová bleskojistka pro svod velkých proudů.

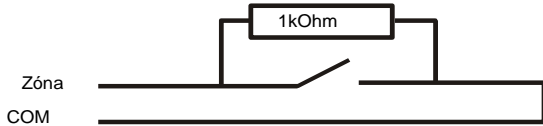
Varistor 130 - varistor pro ochranu před běžným přepětím.

3.10. Konektor SERIAL

4 pinový konektor SERIAL slouží pro připojení 307USB, který umožňuje přímé spojení s PC a programem BabyWare/NeWare, nebo pro připojení modulu IP150, který slouží ke vzdálenému spojení s PC a programem BabyWare/NeWare. Program BabyWare slouží pro instalační programování ústředny a umí provést i upgrade firmwaru ústředny, program NeWare slouží pro uživatelské programování a monitorování systému..

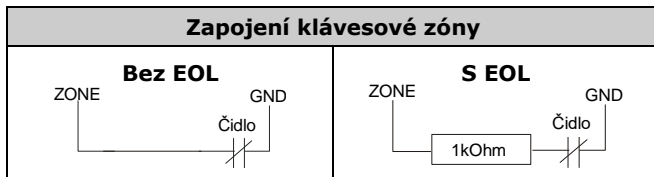
3.11. Zapojení KEYSWITCH

Ovládání oblastí pomocí kontaktu. KEYSWITCH lze zapojit do libovolného vstupu pro NC čidlo (klávesnice, ústředna, expandér). Po zapojení kontaktu musí být vstup definován jako KEYSWITCH vstup. KEYSWITCH neubere z celkového počtu 192 zón. Do systému lze zapojit až 32 ovládacích kontaktů.



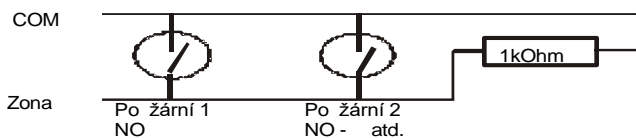
3.12. Zapojení klávesových zón

Všechny klávesnice mají klasický vstup pro NC čidlo s možností zapojení magnet. kontaktu, popřípadě i čidla. Je-li v ústředně povoleno zapojení zón s ATZ, neplatí toto zapojení pro klávesnice. Do klávesnice je možné připojit pouze jedno NC čidlo. Na klávesové zóně nelze detekovat TAMPER. Vyvážení zóny je podle nastavení zakončovacích odporů EOL. Zapojení dle schématu na poslední straně.



3.13. Požární zóna

Požární detektory připojte na vstup zóny jako kontakt NO, naprogramujte je jako požární (oddíl 5.5). I při povoleném ATZ nesmí být do požární smyčky zapojené jiné než požární čidlo. Je-li na vedení zkrat, je vyhlášen požární poplach nezávisle na stavu systému (zapnuto / vypnuto). Dojde-li k přerušení požární smyčky, je vyhlášena porucha požární zóny. Požární smyčka musí být zapojena dle schématu:



3.14. Zapojení BUS

BUS je 4-vodičová komunikační sběrnice. Vodiče RED a BLACK jsou určeny k napájení. Další dva vodiče GREEN a YELLOW jsou společně s vodičem BLACK určeny pro přenos dat. Ústředna oboustranně komunikuje se všemi moduly připojenými na sběrnici. Všechny BUS detektory, klávesnice a moduly jsou připojeny na sběrnici do maximálního počtu 254. Vodiče ze svorek RED, BLK, GRN a YEL na ústředně DIGIPLEX připojíme do stejné označených svorek na modulu. K ústředně lze připojit maximálně 900m sběrnice, jinak je nutno použít posilovač sběrnice HUB2.

Každý modul se hlásí na sběrnici pod svým SN číslem, které má přiděleno již ve výrobě. Toto číslo je vždy nalepeno na modulu i s 1 kopií. Číslo pro jednotlivé moduly pečlivě a přehledně archivujte. Před připojováním nebo odpojováním modulu na sběrnici vždy odpojte AUX pomocí tlačítka AUX !!!

3.15. Zapojení BUS čidel

Čidla připojíme na sběrnici způsobem popsaným v předchozí kapitole. Nastavení čidla se provádí programově klávesnicí nebo BabyWarem. Čidlo obousměrně komunikuje s ústřednou, poplachový stav a tamper jsou přenášeny po BUS do ústředny. Ústředna pravidelně kontroluje přítomnost čidla a pokud je vyhodnocena ztráta čidla je vyhlášen tamper zóny.

3.16. Zapojení NC čidel

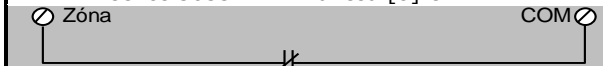
NC detektory můžeme do systému zapojit přímo na svorky ústředny DIGIPLEX, nebo pomocí expanderů. Smyčky zapojujte podle nastavení EOL a ATZ, viz tabulka:

Zapojení NC čidel bez ATZ

Zapojení s jedním čidlem v zóně

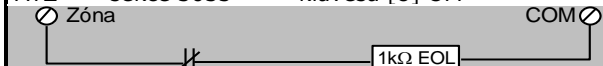
Zapojení bez odporu EOL (N.C. kontakty)

TAMPER sekce 3034	klávesa [5] OFF
	klávesa [6] OFF
EOL sekce 3033	klávesa [7] OFF
ATZ sekce 3033	klávesa [8] OFF



Zapojení s odporem EOL (N.C. a N.O. kontakty)

TAMPER sekce 3034	klávesa [5] OFF
	klávesa [6] OFF
EOL sekce 3033	klávesa [7] ON
ATZ sekce 3033	klávesa [8] OFF



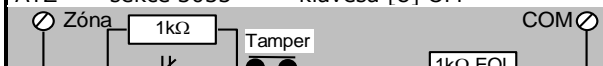
Zapojení s rozlišením TAMPERu / čidla

TAMPER sekce 3034	klávesa [5] dle nastavení
	klávesa [6] TAMPERu
EOL sekce 3033	klávesa [7] OFF
ATZ sekce 3033	klávesa [8] OFF



Zapojení s EOL odporem, rozlišením TAMPERu / čidla Toto zapojení má homologaci 2. kategorie.

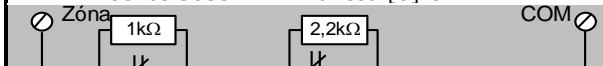
TAMPER sekce 3034	klávesa [5] dle nastavení
	klávesa [6] TAMPERu
EOL sekce 3033	klávesa [7] ON
ATZ sekce 3033	klávesa [8] OFF



Zapojení NC čidel s ATZ

Zapojení bez odporu EOL

TAMPER sekce 3034	klávesa [5] OFF
	klávesa [6] OFF
EOL sekce 3033	klávesa [7] OFF
ATZ sekce 3033	klávesa [8] ON



Zapojení s rozlišením TAMPERu / čidla

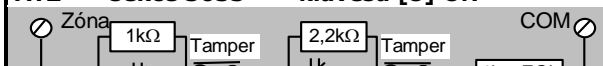
TAMPER sekce 3034	klávesa [5] dle nastavení
	klávesa [6] TAMPERu
EOL sekce 3033	klávesa [7] OFF
ATZ sekce 3033	klávesa [8] ON



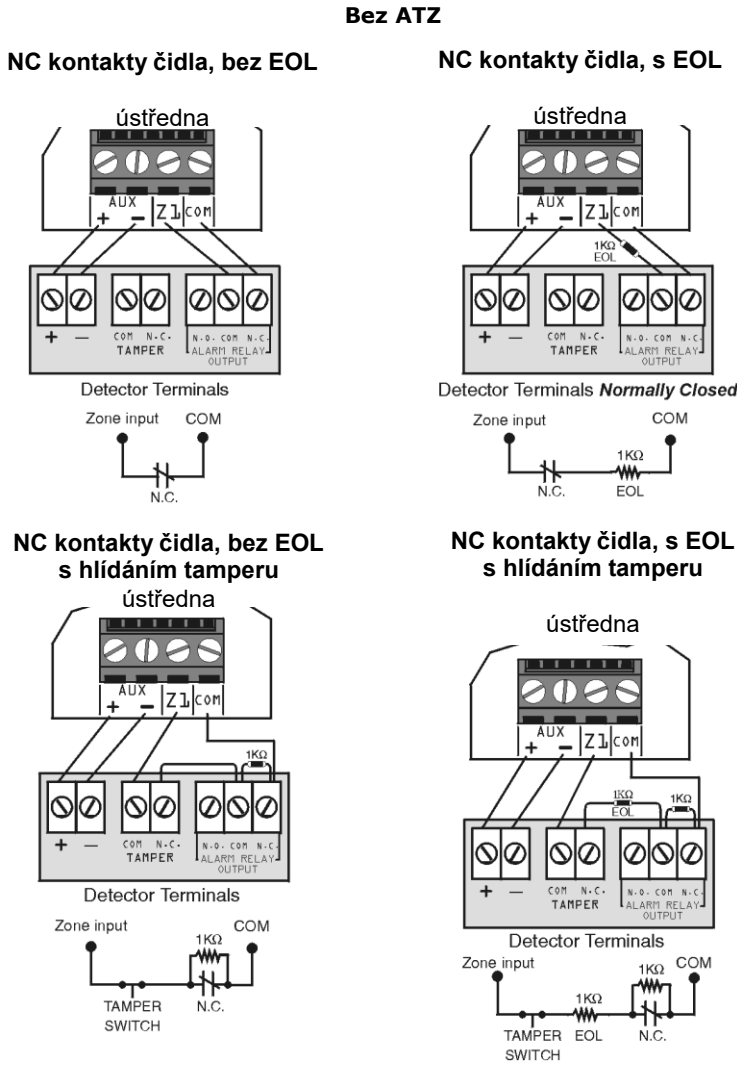
Zapojení s EOL odporem, rozlišením TAMPERu / čidla

Toto zapojení má homologaci 2. kategorie

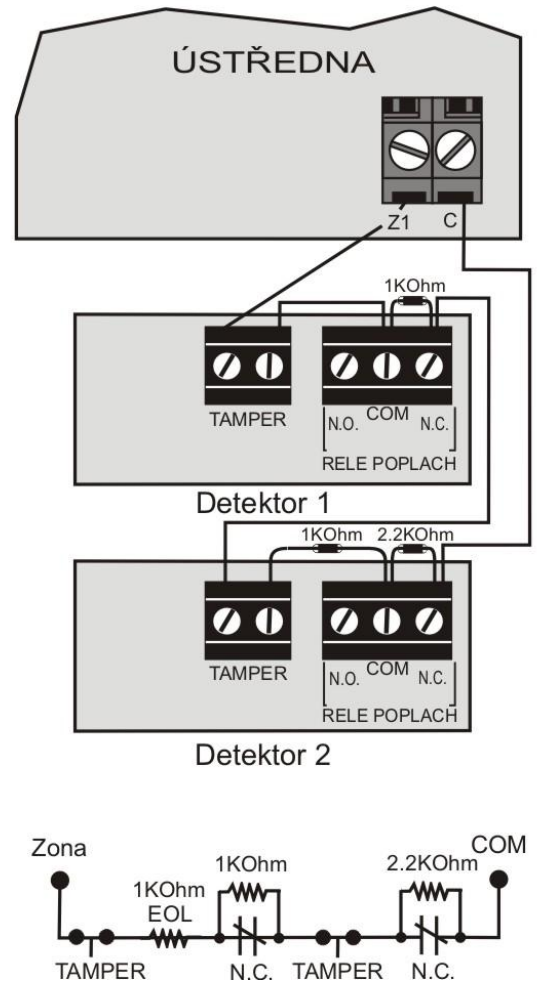
TAMPER sekce 3034	klávesa [5] dle nastavení
	klávesa [6] TAMPERu
EOL sekce 3033	klávesa [7] ON
ATZ sekce 3033	klávesa [8] ON



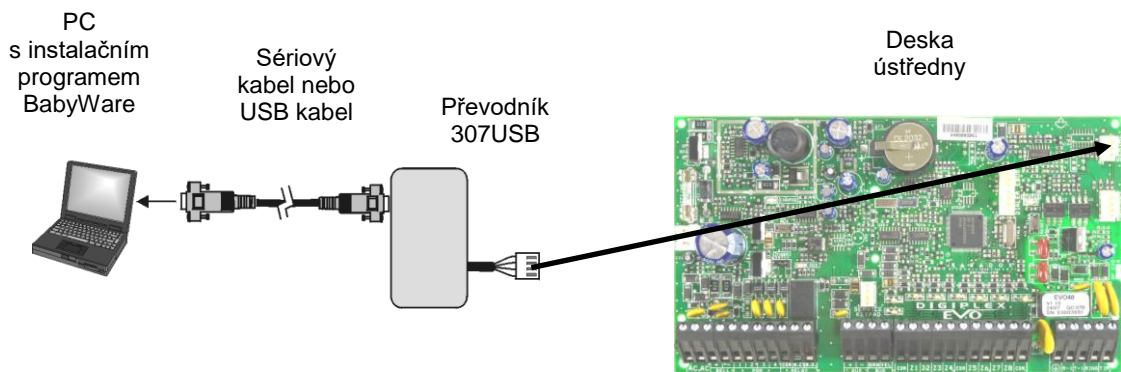
3.17. Zapojení detektorů



N.C. kontakt, s EOL, s Tamperem s ATZ



3.18. Připojení k PC s programem BabyWare



4. Programovací metody

4.1. Program BabyWare

Pomocí programu BabyWare lze systém programovat rychle a přehledně. Doporučujeme program používat až po seznámení se systémem a po zvládnutí programování pomocí klávesnice.

Je důležité nastavit správně jméno a heslo pro program, musí korespondovat se sekcemi [3011] a [3012].

4.2. MEMORY KEY

Pomocí paměťové karty lze rychle a jednoduše přepsat data z jedné ústředny do jiné ústředny stejného typu. Kompletní přehrání dat trvá 5sec..

Jumper ON – spojení jumperu MEMORY KEY umožňuje zápis i čtení klíče.

Jumper OFF – při rozpojení jumperu je možné z klíče pouze číst a nelze jej přepsat.

4.2.1 Z MEMORY KEY do ústředny

- Nasuňte MEM KEY na příslušný konektor ústředny.
- Zadejte sekci:
 - [4010]** pro nahrání dat do ústředny. Sériová čísla modulů pro programování zón [0001] – [0096] a KEYSWITCH [0501] – [0532] budou vynechána.
 - [4011]** pro nahrání dat do ústředny. Sériová čísla modulů pro programování zón [0001] – [0096] a KEYSWITCH [0501] – [0532] budou přehrána.
 - [4012]** Pro nahrání popisů do ústředny.

- Po zapípání kláves. vyjměte MEM KEY z konektoru.

4.2.2 Z ústředny do MEMORY KEY

- Nasuňte MEM KEY na konektor ústředny označený MEM KEY. Jumper MEMORY KEY musí být spojen.
- Zadejte sekci:
 - [4020]** pro nahrání dat do MEMORY KEY. Sériová čísla modulů pro programování zón [0001] – [0096] a KEYSWITCH [0501] – [0532] **budou vynechána.**
 - [4021]** pro nahrání dat do MEMORY KEY. Sériová čísla modulů pro programování zón [0001] – [0096] a KEYSWITCH [0501] – [0532] **budou přehrána.**
- Po zapípání klávesnice vyjměte MEMORY KEY z konektoru a rozpojte jumper proti přepsání.

4.3. Přepis mezi moduly

Tato funkce umožňuje přepsat program mezi moduly stejného typu, připojených na BUS. Jeden modul naprogramujete a tento program je možné přepsat do dalších modulů stejného typu. Podrobný popis v oddíle 13.18).

4.4. Programování klávesnic

Pro vlastní zadávání dat použijte manuál Rychlého programování. V tomto manuálu jsou uvedeny sekce jak následují za sebou i se stručným popisem.

4.4.1 Vstup do programovacího režimu

- stiskněte a podržte klávesu [0]
- zadejte Instalační kód (továrně 000000)
- zadejte 4 čísla sekce
- zadejte data

Data se uloží a program automaticky přejde na další sekci. Pro přechod na další sekci a uložení dat stiskněte [ENTER], nebo stiskněte [CLEAR] pro návrat k předchozímu kroku.

4.4.2 Výběrové programování

Klávesy 1 až 8 představují nastavování konkrétních funkcí systému. Stiskem těchto kláves se příslušná funkce povoluje-ON nebo zakazuje-OFF. Stav ON klávesy je na LCD klávesnici signalizován zobrazením čísla klávesy na

displeji. Stiskem nastavte požadovaný stav OFF/ON kláves v celé sekci. Pro uložení nastavení stiskněte [ENTER].

4.4.3 Zadávání desítkových hodnot

V sekcích, kde se zadávají třímístné desítkové hodnoty, je možné zadat číslo od 000 do 255.

4.4.4 Zadávání hexa znaků

Na některé adresy lze zadávat hodnoty od 1 do F. Pro vkládání hodnot platí následující tabulka.

klávesa	hodnota	klávesa	hodnota
[1] až [9]	1 až 9		
[STAY]	A	[DISARM]	D
[FORCE]	B	[BYP]	E
[ARM]	C	[MEM]	F



4.5. Programovací režim modulů

Všechny moduly připojené na BUS můžeme programovat nejen softwarem, ale také přímo z klávesnice DIGIPLEX-u (expandery, čidla, atd.).

Vstup do programovacího režimu modulů:

- stiskněte a podržte klávesu [0]
- zadejte Instalační kód (továrně 000000)
- zadejte sekci [4003]
- zadejte 8 hexa znaků SN čísla program. modulu
- dle instalačního manuálu modulu zadejte 3 čísla sekce modulu + zadejte data
- pro opuštění programování modulu stiskněte několikrát za sebou [CLEAR]

5. Programování zón

Zóny nad 96 je potřeba programovat pomocí sekce [0400], která je popsána v Rychlém Programování nebo pomocí programu BabyWare.

5.1. Umístění zóny 1 - 96		sekce [0001] - [0096]
Postup	Popis	
Umístění zóny 1 - 96 zadejte sekci [0001] - [0096]	Zadejte sekci pro zónu, kterou budete programovat. Je možné programovat pouze zóny 1 - 96 na sekcích 0001 - 0096.	
↓		
Zadejte, kde je zóna umístěna v systému zadejte 8 čísel SN + 3 čísla vstupu ----- / ----	Umístění zóny je jednoznačně definováno SN číslem modulu, na kterém je zóna umístěna a číslem vstupu, do kterého je na modulu zóna připojena. Čísla vstupu pro jednotlivé moduly jsou uvedena v tabulce 5.2 Vstupy pro zóny.	

5.2. Vstupy pro zóny																
Vstupy ústředny EVO																
svorka	1	2	3	4	5	6	7	8								
vstup bez ATZ	001	002	003	004	005	006	007	008								
vstup s ATZ	001 / 009	002 / 010	003 / 011	004 / 012	005 / 013	006 014	007 / 015	008 / 016								
Vstupy expandéru ZX8																
svorka	1	2	3	4	5	6	7	8								
vstup bez ATZ	001	002	003	004	005	006	007	008								
vstup s ATZ	001 / 009	002 / 010	003 / 011	004 / 012	005 / 013	006 014	007 / 015	008 / 016								
Vstupy expandéru ZX4																
svorka	1	2	3	4												
vstup bez ATZ	001	002	003	004												
vstup s ATZ	001 / 005	002 / 006	003 / 007	004 / 008												
Vstup expandéru ZX1																
svorka	1															
vstup bez ATZ	001															
vstup s ATZ	001 / 002															
Vstup magnetického kontaktu ZC1																
zátav	1															
vstup	001															
Vstupy bezdrátu MG-RTX3																
čidlo	1	2	3	4	5	6	7	8	9	10	11	12	13	14	15	16
vstup	001	002	003	004	005	006	007	008	009	010	011	012	013	014	015	016
čidlo	17	18	19	20	21	22	23	24	25	26	27	28	29	30	31	32
vstup	017	018	019	020	021	022	023	024	025	026	027	028	029	030	031	032

5.3. Nastavení vlastnosti zóny 1 - 96		sekce [0101] - [0196]	
Postup	Popis		
Vlastnosti zóny 1-96 zadejte sekci [0101] - [0196]	Zadejte sekci pro zónu, kterou budete programovat. Je možné programovat pouze zóny 1 - 96 na sekcích 0101 - 0196		
↓			
Zadejte vlastnosti zóny (definice) (přiřazení) (nastavení) ___ / ___ (*****)	Definice	Přiřazení	Nastavení
	0 = zakázáno	1 = Oblast 1	1 = Auto vyřazení na PCO
	1 = Zpožděná 1	2 = Oblast 2	2 = BYPASS zóny
	2 = Zpožděná 2	3 = Oblast 3	3 = Zóna je STAY
	3=Podmínečně zpožděná	4 = Oblast 4	(při STAY nehledá)
	4 = Okamžitá	5 = Oblast 5	4 = Zóna je FORCE
	5 = 24h bzučák	6 = Oblast 6	
	6 = 24h hlídací	7 = Oblast 7	5 6 Typ poplachu
	7 = 24h hold up	8 = Oblast 8	off off Hlasitý poplach
	8 = 24h plyn		off on Hlasitý poplach pulzní
	9 = 24h horko		on off Tichý poplach
	A = 24h voda		on on Pouze přenos
	B = 24h chlad		
	C = Zpožděná požární		7 = Intellizóna
D = Okamžitá požární		8 = Zpoždění přenosu poplachu na PCO	

5.4. Číslo zóny

sekce [0001] až [0096]

V systému přidělujeme číslo zóny konkrétním vstupům. Libovolný detektor lze přidělit libovolné zóně bez ohledu na jeho zapojení nebo umístění.

5.4.1 Zapojení BUS detektorů

BUS detektor připojte na sběrnici a na adresu konkrétní zóny zadejte jeho SN číslo dle oddílu 5.1. U BUS detektorů se nezadáva číslo vstupu.

5.4.2 Zapojení detektorů NC

Detektory NC připojte do vstupů pro NC detektory. Na adresu zamýšlené zóny zadejte sériové číslo modulu a číslo vstupu, do kterého je čidlo připojeno. Číslo vstupu je uvedeno v tabulce 5.2

Při zapojení NC čidla do klávesnice není třeba zadávat číslo vstupu.

5.5. Definice zón

Vyberte jednu definici zóny a toto číslo zadejte v programování zóny.

Je možné několik zón definovat stejným způsobem.

5.5.1 Zákaz zóny

sekce [0101] až [0196] první číslo = 0

Zóna je zakázána a její stav ignorován. Toto nastavení je továrně u všech zón.

5.5.2 Zpožděná zóna 1 a 2

sekce [0101] až [0196] první číslo = 1 nebo 2

Pokud je systém zapnut do hlídání a dojde k narušení takto definované zóny, dojde ke spuštění příchodového času, který umožňuje zadat kód a vypnout systém. Pokud není zadán platný kód, je po uplynutí příchodového času vyvolán poplach.

Časy pro zpožděné zóny se definují pro každou oblast zvlášť.

Oblast 1		Oblast 5	
čas zpoždění 1	[3111]	čas zpoždění 1	[3511]
čas zpoždění 2	[3112]	čas zpoždění 2	[3512]
Oblast 2		Oblast 6	
čas zpoždění 1	[3211]	čas zpoždění 1	[3611]
čas zpoždění 2	[3212]	čas zpoždění 2	[3612]
Oblast 3		Oblast 7	
čas zpoždění 1	[3311]	čas zpoždění 1	[3711]
čas zpoždění 2	[3312]	čas zpoždění 2	[3712]
Oblast 4		Oblast 8	
čas zpoždění 1	[3411]	čas zpoždění 1	[3811]
čas zpoždění 2	[3412]	čas zpoždění 2	[3812]

5.5.3 Podmínečně zpožděná

sekce [0101] až [0196] první číslo = 3

Zóna definovaná jako podmíněně zpožděná se chová následujícím způsobem:

- Jestliže dojde k narušení této zóny v zapnutém stavu, ústředna vyhlásí poplach (chová se jako okamžitá).
- Jestliže dojde k narušení zpožděné zóny a potom k narušení podmíněně zpožděné zóny, ústředna čeká po dobu vstupního zpoždění a pokud je zadán platný kód, dojde k vypnutí systému.
- Jestliže dojde k narušení obou zpožděných zón a následně k narušení podmíněně zpožděné zóny, čeká ústředna s vyhlášením poplachu do uplynutí času vstupního zpoždění první narušené zpožděné zóny.

5.5.4 Okamžitá zóna

sekce [0101] až [0196] první číslo = 4

Při narušení takto definované zóny v zapnutém stavu dojde k okamžitému vyhlášení poplachu. Okamžitá zóna se nejvíce používá pro střežení oken, vnitřních dveří a vnitřních prostor.

5.5.5 24 hodinový „Bzučák“

sekce [0101] až [0196] první číslo = 5

Zóna je neustále v hlídání a nezáleží na zapnutí / vypnutí systému. Pokud je zóna narušena, je spuštěn bzučák klávesnice a je přenesen poplach na PCO. Sirénový výstup se neaktivuje. Zadání kódu ukončí pískání bzučáku.

Aby byl bzučák aktivován, klávesnice musí být přiřazena do stejné oblasti jako tato zóna.

5.5.6 24 hodinová hlídací

sekce [0101] až [0196] první číslo = 6

Zóna je neustále v hlídání a nezáleží na zapnutí / vypnutí systému. Pokud je 24hod. zóna narušená, je vyvolán poplach.

5.5.7 24 hodinová „Hold-up“

sekce [0101] až [0196] první číslo = 7

Zóna je neustále v hlídání a nezáleží na zapnutí / vypnutí systému.

Pokud je 24hod. Hold-up zóna narušená, je vyvolán poplach a na pult PCO je ve formátu SIA FSK přenesena zpráva Poplach Hold-up.

5.5.8 24 hodinová „Plyn“

sekce [0101] až [0196] první číslo = 8

Zóna je neustále v hlídání a nezáleží na zapnutí / vypnutí systému.

Pokud je 24hod. Plyn zóna narušená, je vyvolán poplach a na pult PCO je ve formátu SIA FSK přenesena zpráva Poplach Plyn.

5.5.9 24 hodinová „Horko“

sekce [0101] až [0196] první číslo = 9

Zóna je neustále v hlídání a nezáleží na zapnutí / vypnutí systému.

Pokud je 24hod. Horko zóna narušená, je vyvolán poplach a na pult PCO je ve formátu SIA FSK přenesena zpráva Poplach Horko.

5.5.10 24 hodinová „Voda“

sekce [0101] až [0196] první číslo = A

Zóna je neustále v hlídání a nezáleží na zapnutí / vypnutí systému.

Pokud je 24hod. Voda zóna narušená, je vyvolán poplach a na pult PCO je ve formátu SIA FSK přenesena zpráva Poplach Voda.

5.5.11 24 hodinová „Chlad“

sekce [0101] až [0196] první číslo = B

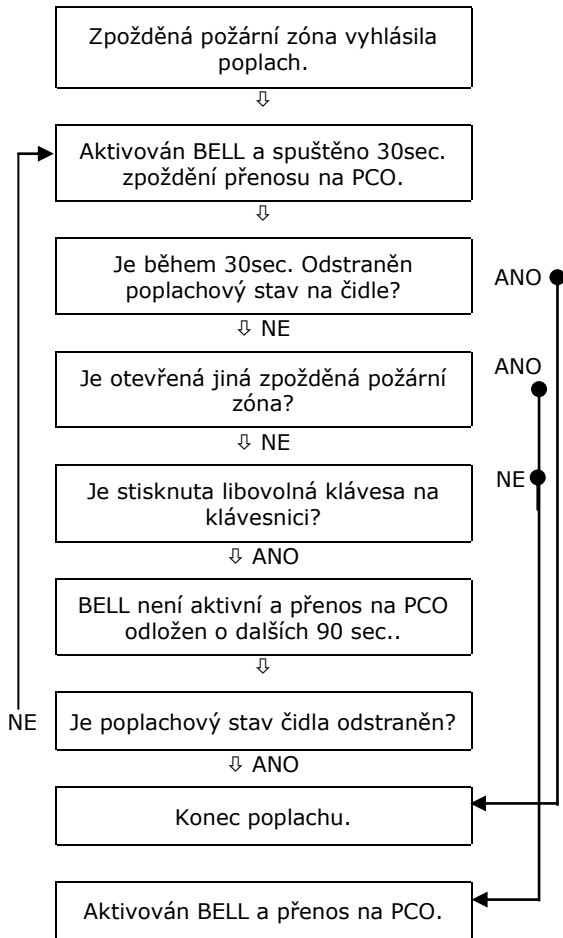
Zóna je neustále v hlídání a nezáleží na zapnutí / vypnutí systému.

Pokud je 24hod. Chlad zóna narušená, je vyvolán poplach a na pult PCO je ve formátu SIA FSK přenesena zpráva Poplach Chlad.

5.5.12 Zpožděná požární zóna

sekce [0101] až [0196] první číslo = C

Instalace požárního detektoru do běžných domácích prostor může způsobovat falešné poplachu. Při definici zpožděné požární zóny je možné omezit počet falešných poplachů dle následujícího schématu.



Bzučák je aktivován pouze na klávesnici, která je přiřazena do stejné oblasti, ve kterém je zpožděná požární zóna.

MG-SD738 v. 1.0 NESMÍ BÝT jako zpožděná požární zóna
MG-SD738 v. 1.1 MŮŽE BÝT jako zpožděná požární zóna

5.5.13 Požární zóna

sekce [0101] až [0196] první číslo = D

Při narušení požární zóny nezáleží, zda je systém zapnut / vypnut, vždy je generován:

1. Přenos poplachu zóny na PCO.
2. Hlasitý přerušovaný poplach.
3. Pokud je narušeno vedení/TAMPER na požární zóně, je zaslána zpráva na PCO a tento stav je signalizován na klávesnici.

5.6. Přiřazení zón do oblastí

sekce [0101] až [0196] druhé číslo = 1 až 8

Systém lze rozdělit až na 8 naprosto nezávislých oblastí. Zóna může být přiřazena pouze do jedné oblasti. Stav narušení zóny je vyhodnocován v závislosti na zapnutí / vypnutí oblasti, do kterého byla zóna přiřazena. (Vytváření společných prostor je popsáno v oddíle 7.1.)

5.7. Vlastnosti zóny

Každá zóna může mít naprogramováno jedno nebo více nastavení dle dalšího výběru.

5.7.1 Automatické vyřazení zóny

sekce [0101] až [0196] klávesa [1]

[1] OFF Počet poplachů ze zóny není omezen a během jednoho zapnutí může zóna neomezeně aktivovat poplach, sirénu a přenos na PCO.

[1] ON Počet poplachů ze zóny během jednoho zapnutí je omezen a zóna může vyvolat poplachu pouze do povoleného počtu. Pokud počet poplachů vyčerpá, je její stav ignorován a nemůže aktivovat poplach, sirénu a přenos na PCO. Počítadlo vyvolaných poplachů se nuluje v okamžiku zapnutí oblasti do ostrahy.

Počet poplachů pro auto-vyřazení

Oblast 1	[3114]	Oblast 5	[3514]
Oblast 2	[3214]	Oblast 6	[3614]
Oblast 3	[3314]	Oblast 7	[3714]
Oblast 4	[3414]	Oblast 8	[3814]

zóna se zadává pro každou oblast zvlášť a může být v intervalu 000 – 015. 000 = zakázáno.

5.7.2 BYPASS zón

sekce [0101] až [0196] klávesa [2]

Pouze zóny, které mají povoleno vyřazení klávesou [2] v této sekci, lze ručně vyřadit z hlídání. Požární zónu nelze BYPASSovat, ostatní zóny mají BYPASS továrně povolen.

5.7.3 STAY zóny

sekce [0101] až [0196] klávesa [3]

Zóny označené klávesou [3] jako STAY budou vyřazeny z hlídání při zapnutí systému způsobem STAY nebo STAY bez zpoždění. Všechny ostatní zóny hlídají. Požární zónu nelze definovat jako STAY.

5.7.4 FORCE zóny

sekce [0101] až [0196] klávesa [4]

Zóny označené klávesou [4] nemusí být v klidu, pokud se systém zapíná způsobem FORCE. Požární zóna nemůže být typu FORCE.

5.7.5 Typ poplachu

sekce [0101] až [0196] klávesa [5] + [6]

[5]	[6]	Typ poplachu, který zóna vyvolá:
off	off	Hlasitý poplach
off	on	Hlasitý přerušovaný poplach
on	off	Tichý poplach
on	on	Jen přenos na PCO

Hlasitý poplach

Je přenášen kód na PCO (pokud je naprogramován), je aktivován výstup BELL a poplach je signalizován na klávesnici. Ke zrušení je třeba zadat kód.

Přerušovaný hlasitý poplach

Je přenášen kód na PCO (pokud je naprogramován), je aktivován výstup BELL přerušovaně a poplach je signalizován na klávesnici. Je třeba zadat kód.

Tichý poplach

Dochází pouze k přenosu kódu na PCO (je-li naprogramován) a signalizaci poplachu na klávesnici. Je třeba zadat kód.

Jen přenos

Přenos kódu na PCO. Poplach není v systému signalizován a není třeba zadávat kód. Požární zóny nesmí být takto definovány.

5.7.6 INTELLI zóna

sekce [0101] až [0196]	klávesa [7]
------------------------	-------------

Zjednodušeně lze říci, že při použití Intelli zón je potřeba dvojího narušení detektorů v objektu pro vyvolání poplachu na ústředně. Pokud je zóna nastavená jako Intelli zóna, je při jejím narušení spuštěno časové okno. Pokud je během časového okna splněna některá z definovaných podmínek je vyhlášen poplach. Pokud se během časového okna nic nestane je narušení ignorováno a poplach není vyvolán.

Pokud dojde k narušení běžné zóny (není intelli) je reakce ústředny okamžitá.

INTELLI zóna se chová způsobem, který se definuje v následující tabulce.

Oblast 1	[3126]	Oblast 5	[3526]
Oblast 2	[3226]	Oblast 6	[3626]
Oblast 3	[3326]	Oblast 7	[3726]
Oblast 4	[3426]	Oblast 8	[3826]

kláv	Typ intelli zóny
[1]	Překročení časového okna Poplach je vyvolán pouze v případě, že detektor, který aktivoval časové okno je narušený déle než časové okno.
[2]	Dvojí narušení Poplach je vyvolán v případě, že během časového okna dojde k druhému narušení. Může dojít k narušení libovolné jiné zóny nebo té samé co aktivovala časové okno.
[3]	Narušení dvou čidel Poplach je vyvolán pouze v případě, že je narušena i jiná zóna než ta, která aktivovala časové okno. Musí dojít k narušení dvou detektorů během časového okna.

Požární zóna nesmí být INTELLI zóna.

Časové okno pro INTELLI zóny se zadává pro každý oblast zvlášť a může být v intervalu 011 – 255 sec..

Časové okno INTELLI zóny:

Oblast 1	[3110]	Oblast 5	[3510]
Oblast 2	[3210]	Oblast 6	[3610]
Oblast 3	[3310]	Oblast 7	[3710]
Oblast 4	[3410]	Oblast 8	[3810]

5.7.7 Zpoždění přenosu poplachu na PCO

sekce [0101] až [0196]	klávesa [8]
------------------------	-------------

Je-li vyhlášen poplach na takto nastavené zóně, je aktivován příslušný poplach, ale přenos kódu na pult centrální ochrany je pozastaven po nastavený časový interval. Jestliže je během tohoto časového intervalu zadán platný uživatelský kód, dojde k ukončení poplachu a přenos kódu na pult centrální ochrany je zrušen. Uplyne-li tento časový interval a není-li zrušen poplach, dojde k přenosu příslušného kódu na pult centrální ochrany. Čas zpoždění přenosu se zadává na sekci [3055] pro celý systém jednotně.

5.8. Reakční doba zón na desce EVO

sekce	vstup	sekce	vstup	sekce	vstup
-------	-------	-------	-------	-------	-------

ústředna EVO

[0961]	01	[0967]	07	[0977]	13
[0962]	02	[0968]	08	[0978]	14
[0963]	03	[0973]	09	[0979]	15
[0964]	04	[0974]	10	[0980]	16
[0965]	05	[0975]	11		
[0966]	06	[0976]	12		

001 - 255 x 30 sec.	továrně nastaveno 600msec
---------------------	---------------------------

U NC zóny zapojené do ústředny lze nastavit reakční dobu v msec.. Po tuto dobu ústředna ignoruje změnu stavu na zóně. Například pokud je zóna v klidu a přejde do poplachu, musí rozepnutí relé trvat déle než je reakční doba, jinak se změna ignoruje.

Tato funkce slouží pro snížení počtu falešných poplachů vlivem indukce, atmosférického přepětí atd.. Při nastavení délky reakční doby zón je nezbytné dávat pozor, aby zadaný čas nebyl delší než čas, po který rozepne poplachové relé detektoru (obvykle 3 sekundy).

Tento čas lze použít pouze u detektorů NC. Na BUS detektory se reakční doba nevztahuje.

5.9. Zakončovací odpory EOL

sekce [3033]	klávesa [7]
--------------	-------------

Platí pouze pro zapojení zón s čidlem NC.

[7] ON Odpor zóny je v klidu 1K Ω a je třeba použít ve smyčce vyvažovací odpor EOL.

[7] OFF smyčka má v klidu nulový odpor.

Podrobné rozkreslení zapojení zón je v oddíle 3.16.

5.10. Zdvojení zón ATZ

sekce [3033]	klávesa [8]
--------------	-------------

[8] ON ATZ povoleno – na jednu smyčku lze připojit dva naprosto nezávislé detektory a rozlišit je odporem.

[8] OFF klasické zapojení smyček s jedním čidlem.

Podrobné rozkreslení zapojení zón je v oddíle 3.16.

5.11. Číslování klávesnic

sekce [2801] až [2832]

Není-li číslování klávesnic použito, je událost příslušující určité klávesnici zapsána do historie jako událost na klávesnici 00. Pokud jsou klávesnice očíslovány, je událost zapsána jako událost na konkrétní klávesnici.

Zapsáním sériového čísla na příslušnou sekci přiřadíte klávesnici pořadové číslo od 01 do 32.

6. KEYSWITCH

Stiskni a přidrž [0]		↓	Definice KEYSWITCH																										
Zadej Instalační kód			[0] – KEYSWITCH zakázán																										
Zadej 3 čísla sekce			[1] - KEYSWITCH je tlačítko [2] - KEYSWITCH je spínač [3] - PGM akce - keyswitchem - otevření [4] - PGM akce keyswitchem - otevření / zavření [5] - Panik																										
↓		↓	Umístění KEYSWITCH sekce [0501] až [0532] pro KEYSWITCH 1 až 32		Vlastnosti KEYSWITCH sekce [0601] až [0632] pro KEYSWITCH 1 až 32		↓	Přiřazení KEYSWITCH																					
↓			8 čísel sériového čísla Zadej sériové číslo modulu, do kterého je KEYSWITCH připojen.		Definice KEYSWITCH první číslo			[1] - Oblast 1 [2] - Oblast 2 [3] - Oblast 3 [4] - Oblast 4 [5] - Oblast 5 [6] - Oblast 6 [7] - Oblast 7 [8] - Oblast 8																					
↓		↓	Zadej 3 čísla vstupu, do kterého je KEYSWITCH připojen. Nelze použít ATZ.		Definice KEYSWITCH první číslo ↓ Přiřazení KEYSWITCH druhé číslo ↓ Nastavení KEYSWITCH ON/OFF ↓ Stiskni [ENTER]		↓	Nastavení KEYSWITCH																					
↓			↓		↓			[3] - Pouze vypnutí [4] - off - Vypnutí [4] - on - Vypnutí jen STAY [5] - Pouze zapnutí <table border="1"> <tr> <td>[6]</td> <td>[7]</td> <td>[8]</td> <td></td> </tr> <tr> <td>off</td> <td>off</td> <td>off</td> <td>Běžné zapnutí</td> </tr> <tr> <td>on</td> <td>off</td> <td>off</td> <td>Zapnutí STAY</td> </tr> <tr> <td>off</td> <td>on</td> <td>off</td> <td>Zapnutí FORCE</td> </tr> <tr> <td>off</td> <td>off</td> <td>on</td> <td>Zapnutí STAY bez zpoždění</td> </tr> </table>				[6]	[7]	[8]		off	off	off	Běžné zapnutí	on	off	off	Zapnutí STAY	off	on	off	Zapnutí FORCE	off	off
[6]	[7]	[8]																											
off	off	off	Běžné zapnutí																										
on	off	off	Zapnutí STAY																										
off	on	off	Zapnutí FORCE																										
off	off	on	Zapnutí STAY bez zpoždění																										

Do systému DIGIPLEX lze zapojit až 32 KEYSWITCH zón. Vstupy zón KEYSWITCH nijak neomezují ani neubírají z poplachových zón. KEYSWITCH může zapínat / vypínat systém nebo pomocí KEYSWITCH lze aktivovat výstup PGM. KEYSWITCH je možné připojit do libovolného vstupu pro NC čidlo v systému. Tento vstup je třeba naprogramovat jako KEYSWITCH. Zapojování a programování KEYSWITCH je analogické jako u čidel NC.

Zapojení KEYSWITCH je popsáno v oddíle 3.11.

6.1. Číslování KEYSWITCH

sekce [0501] až [0532]

Číslování definuje, kde se v systému k danému KEYSWITCH nachází kontakt. KEYSWITCH se programuje podobně jako čidlo NC. Je třeba zadat sériové číslo modulu, ve kterém je KEYSWITCH zapojen a číslo vstupu, do kterého je zapojen. Na vstupu, kde je keyswitch definován nelze již programovat jinou zónu a je možné zapojit pouze keyswitch.

6.2. Definice KEYSWITCH

Zvolte jednu z možností definice KEYSWITCH.

6.2.1 KEYSWITCH zakázán

sekce [0601] až [0632] první číslo = 0
Zakázán KEYSWITCH.

6.2.2 Tlačítko

sekce [0601] až [0632] první číslo = 1

Pro ovládání systému stiskněte tlačítko přibližně na 3 sec.. Při stisku musí být tlačítko sepnuté a systém reaguje na rozepnutí tlačítka. Při stisku se systém zapne při dalším stisku se systém vypne. Pokud je povoleno pouze zapnutí, je stisk KEYSWITCH při zapnuté oblasti ignorován.

6.2.3 Spínač

sekce [0601] až [0632] první číslo = 2

Sepnutím / rozepnutím spínače systém vypnete / zapnete. Přepnutím spínače ze stavu ON na OFF systém zapnete. Z OFF na ON systém vypnete. Pokud je povoleno pouze zapnutí systému KEYSWITCHem, je přechod z OFF na ON ignorován.

6.2.4 Pouze aktivace PGM

sekce [0601] až [0632] první číslo = 3 nebo 4

Zvolíte-li variantu [3] nebo [4], je KEYSWITCH určen pouze pro aktivaci výstupu PGM. Funkce „Přiřazení KEYSWITCH“ a „Definice KEYSWITCH“ jsou zakázány.

klávesa [3]

u keyswitch je možné použít pouze jeho otevření.

klávesa [4]

u keyswitch je možné použít jeho zavření i otevření

Pro programování aktivace PGM použijte následující postup:

1. Nastavte v definici příslušného KEYSWITCH ovládání PGM výstupu (volba [3] nebo [4]).
2. Programujte příslušný PGM výstup na událost PGM Akce xxx, kdy číslu KEYSWITCHe je napevno přiřazena událost Akce xxx dle tabulky.

PGM Akce xxx	klávesa [3] otevření keyswitch	klávesa [4] otevření / zavření keyswitch
Akce 001	Keyswitch 1 - otevření	Keyswitch 1 - otevření
Akce 002	Keyswitch 2 - otevření	Keyswitch 1 - zavření
Akce 003	Keyswitch 3 - otevření	Keyswitch 2 - otevření
Akce 004	Keyswitch 4 - otevření	Keyswitch 2 - zavření
Akce 005	Keyswitch 5 - otevření	Keyswitch 3 - otevření
Akce 006	Keyswitch 6 - otevření	Keyswitch 3 - zavření
Akce 007	Keyswitch 7 - otevření	Keyswitch 4 - otevření
Akce 008	Keyswitch 8 - otevření	Keyswitch 4 - zavření
Akce 009	Keyswitch 9 - otevření	Keyswitch 5 - otevření
Akce 010	Keyswitch 10 - otevření	Keyswitch 5 - zavření
Akce 011	Keyswitch 11 - otevření	Keyswitch 6 - otevření
Akce 012	Keyswitch 12 - otevření	Keyswitch 6 - zavření
Akce 013	Keyswitch 13 - otevření	Keyswitch 7 - otevření
Akce 014	Keyswitch 14 - otevření	Keyswitch 7 - zavření
Akce 015	Keyswitch 15 - otevření	Keyswitch 8 - otevření
Akce 016	Keyswitch 16 - otevření	Keyswitch 8 - zavření
Akce 017	Keyswitch 17 - otevření	Keyswitch 9 - otevření
Akce 018	Keyswitch 18 - otevření	Keyswitch 9 - zavření
Akce 019	Keyswitch 19 - otevření	Keyswitch 10 - otevření
Akce 020	Keyswitch 20 - otevření	Keyswitch 10 - zavření
Akce 021	Keyswitch 21 - otevření	Keyswitch 11 - otevření
Akce 022	Keyswitch 22 - otevření	Keyswitch 11 - zavření
Akce 023	Keyswitch 23 - otevření	Keyswitch 12 - otevření
Akce 024	Keyswitch 24 - otevření	Keyswitch 12 - zavření
Akce 025	Keyswitch 25 - otevření	Keyswitch 13 - otevření
Akce 026	Keyswitch 26 - otevření	Keyswitch 13 - zavření
Akce 027	Keyswitch 27 - otevření	Keyswitch 14 - otevření
Akce 028	Keyswitch 28 - otevření	Keyswitch 14 - zavření
Akce 029	Keyswitch 29 - otevření	Keyswitch 15 - otevření
Akce 030	Keyswitch 30 - otevření	Keyswitch 15 - zavření
Akce 031	Keyswitch 31 - otevření	Keyswitch 16 - otevření
Akce 032	Keyswitch 32 - otevření	Keyswitch 16 - zavření
Akce 033	-	Keyswitch 17 - otevření
Akce 034	-	Keyswitch 17 - zavření
Akce 035	-	Keyswitch 18 - otevření
Akce 036	-	Keyswitch 18 - zavření
Akce 037	-	Keyswitch 19 - otevření
Akce 038	-	Keyswitch 19 - zavření
Akce 039	-	Keyswitch 20 - otevření
Akce 040	-	Keyswitch 20 - zavření
Akce 041	-	Keyswitch 21 - otevření
Akce 042	-	Keyswitch 21 - zavření
Akce 043	-	Keyswitch 22 - otevření
Akce 044	-	Keyswitch 22 - zavření
Akce 045	-	Keyswitch 23 - otevření
Akce 046	-	Keyswitch 23 - zavření
Akce 047	-	Keyswitch 24 - otevření
Akce 048	-	Keyswitch 24 - zavření
Akce 049	-	Keyswitch 25 - otevření
Akce 050	-	Keyswitch 25 - zavření
Akce 051	-	Keyswitch 26 - otevření
Akce 052	-	Keyswitch 26 - zavření
Akce 053	-	Keyswitch 27 - otevření
Akce 054	-	Keyswitch 27 - zavření
Akce 055	-	Keyswitch 28 - otevření
Akce 056	-	Keyswitch 28 - zavření
Akce 057	-	Keyswitch 29 - otevření
Akce 058	-	Keyswitch 29 - zavření
Akce 059	-	Keyswitch 30 - otevření
Akce 060	-	Keyswitch 30 - zavření
Akce 061	-	Keyswitch 31 - otevření
Akce 062	-	Keyswitch 31 - zavření
Akce 063	-	Keyswitch 32 - otevření
Akce 064	-	Keyswitch 32 - zavření

6.3. Přiřazení KEYSWITCH

sekce [0601] až [0632] druhé číslo 1 až 8

Jestliže je systém dělen na více oblastí, je třeba KEYSWITCH přiřadit do jednoho z nich. KEYSWITCH bude ovládat pouze tu oblast, ke kterému je přiřazen.

6.4. Nastavení KEYSWITCH

Pro KEYSWITCH s definicí **1** a **2** může být naprogramováno jedno nebo více nastavení dle výběru.

6.4.1 Pouze vypnutí

sekce [0601] až [0632] klávesa [3]

[3] ON Pomocí KEYSWITCH lze oblast pouze vypnout.

[3] OFF Pomocí KEYSWITCH lze oblast vypnout i zapnout.

6.4.2 Vypnutí pouze STAY a STAY bez zpoždění

sekce [0601] až [0632] klávesa [4]

[4] ON Pomocí KEYSWITCH lze vypnout pouze STAY a STAY bez zpoždění

[4] OFF Pomocí KEYSWITCH lze vždy vypnout oblast z ostrahy.

Nesmí být nastaveno „Pouze zapnutí“ oddíl 6.4.3

6.4.3 Zapnutí / vypnutí

sekce [0601] až [0632] klávesa [5]

[5] ON Pouze zapnutí systému.

[5] OFF Zapnutí i vypnutí systému.

6.4.4 Způsob zapnutí oblasti pomocí KEYSWITCH

[6]	[7]	[8]	
off	off	off	Běžné zapnutí KEYSWITCH zapíná systém klasickým způsobem.
on	off	off	Zapnutí STAY Dojde k zapnutí STAY dané oblasti. Všechny zóny označené jako STAY jsou v oblasti vyřazeny z hlídání. Ostatní zóny jsou ve stavu hlídání.
off	on	off	Zapnutí FORCE Dojde k zapnutí FORCE dané oblasti. Zóny, které jsou při zapnutí otevřené a jsou definované jako FORCE, jsou vyřazeny. Po uplynutí odchodového času a uzavření zóny je zóna zařazena do hlídání.
off	off	on	Zapnutí STAY bez zpoždění Zapnutí má stejné vlastnosti jako zapnutí STAY, ale v oblasti je zrušen příchodový čas a všechny zpožděné zóny v oblasti se chovají jako okamžité.

7. Nastavení způsobu zapnutí a vypnutí

7.1. Vytvoření společné oblasti

Pro každou oblast lze definovat následné zapnutí v závislosti na stavu jiných oblastí. Pokud jsou zapnuty všechny oblasti, na kterých v oblasti závisí jeho následné zapnutí, potom se automaticky zapne i on. Je-li vypnut alespoň jednu oblast, na kterém závisí jeho následné zapínání, vypne se i závislý oblast.

Pomocí funkce následného zapnutí lze vytvářet společné prostory pro několik oblastí (chodby apod.).

Oblast 1 sekce [3121] zapnutí / vypnutí závisí na		Oblast 5 sekce [3521] zapnutí / vypnutí závisí na	
klávesa	oblast	klávesa	oblast
[1]	--	[1]	1
[2]	2	[2]	2
[3]	3	[3]	3
[4]	4	[4]	4
[5]	5	[5]	--
[6]	6	[6]	6
[7]	7	[7]	7
[8]	8	[8]	8
Oblast 2 sekce [3221] zapnutí / vypnutí závisí na		Oblast 6 sekce [3621] zapnutí / vypnutí závisí na	
klávesa	oblast	klávesa	oblast
[1]	1	[1]	1
[2]	--	[2]	2
[3]	3	[3]	3
[4]	4	[4]	4
[5]	5	[5]	5
[6]	6	[6]	--
[7]	7	[7]	7
[8]	8	[8]	8
Oblast 3 sekce [3321] zapnutí / vypnutí závisí na		Oblast 7 sekce [3721] zapnutí / vypnutí závisí na	
klávesa	oblast	klávesa	oblast
[1]	1	[1]	1
[2]	2	[2]	2
[3]	--	[3]	3
[4]	4	[4]	4
[5]	5	[5]	5
[6]	6	[6]	6
[7]	7	[7]	--
[8]	8	[8]	8
Oblast 4 sekce [3421] zapnutí / vypnutí závisí na		Oblast 8 sekce [3821] zapnutí / vypnutí závisí na	
klávesa	oblast	klávesa	oblast
[1]	1	[1]	1
[2]	2	[2]	2
[3]	3	[3]	3
[4]	--	[4]	4
[5]	5	[5]	5
[6]	6	[6]	6
[7]	7	[7]	7
[8]	8	[8]	--

7.2. Nelze zapnout při ztrátě bezdrátu

sekce [3034] klávesa [4]
[4] ON - Pokud je vyhodnocena ztráta bezdrátového čidla, je zakázáno zapnutí oblastí. Oblasty lze zapnout až po odstranění všech poruch - ztráta bezdrátových čidel.

7.3. Nelze zapnout při poruše TAMPER-u

sekce [3034] klávesa [8]
[8] ON - Pokud ústředna vyhlásí poruchu TAMPERu na zóně nebo na modulu, nelze zapnout žádnou oblast. Porucha se odstraní opravou všech TAMPERŮ v systému a vstoupením Instalačního kódu do programování.

7.4. Nelze zapnout bez AC

sekce [3035] klávesa [1]
Pokud je klávesa [1] ON a je vyhlášena porucha AC, nelze zapnout žádnou oblast až do odstranění poruchy AC.

7.5. Nelze zapnout bez baterie

sekce [3035] klávesa [2]
Pokud je klávesa [2] ON a je vyhlášena porucha baterie, nelze zapnout žádnou oblast až do odstranění poruchy baterie.

7.6. Nelze zap. při poruše BELL nebo AUX

sekce [3035] klávesa [3]
Pokud je klávesa [3] ON, nelze zapnout oblasti pokud:

- je odpojena siréna z výstupu BELL
- je přetížená siréna a odpojen výstup BELL
- je přetížen AUX a odpojen výstup AUX

Zapnout je možné až po odstranění poruch AUX a BELL.

7.7. Nelze zapnout při ztrátě tel. linky

sekce [3036] klávesa [4]
Pokud je klávesa [4] ON, nelze zapnout oblasti je-li vyhlášena ztráta telefonní linky. Zapnout oblast lze až po odstranění všech poruch s telefonní linkou.

7.8. Nelze zapnout při poruše na modulu

sekce [3035] klávesa [5]
Je-li klávesa [5] ON, jsou poruchy pro „Nelze zapnout“ sledovány na ústředně i na modulech BUS. Poruchy AC, baterie, tamperu, BELL, AUX a tel. linka musí mít povoleno „Nelze zapnout při“ a potom jsou sledovány i na příslušných modulech. Zapnout lze až po odstranění příslušné poruchy na modulech.

7.9. Automatické zapnutí dle času

Na sekcích klávesa [1] ON/OFF

Oblast 1	[3122]	Oblast 5	[3522]
Oblast 2	[3222]	Oblast 6	[3622]
Oblast 3	[3322]	Oblast 7	[3722]
Oblast 4	[3422]	Oblast 8	[3822]

Pokud je tato funkce povolena, ústředna se snaží každý den v naprogramovaný čas zapnout daný oblast. (Časy – oddíl 7.10.1). V daný čas ústředna spustí 60 sec. čas určený pro případný odchod nebo pro zadání kódu pro zrušení Auto zapnutí. Druh zapnutí při Auto zapnutí je popsán v oddíle 7.13. Pokud jsou při Auto zapnutí dle času narušeny nějaké zóny, je oblast zapnut a narušené zóny jsou BYPASS-ovány (nelze 24hod. zóny).

Vždy, bez ohledu na výsledek pokusu o zapnutí, je na PCO přenesena ze sekce [3912] zpráva Auto zapínání. Pokud dojde k automatickému zapnutí oblasti, je přenesena na PCO ze sekce [3910] zpráva „Auto zapnuto dle času“.

7.9.1 Časy automatického zapnutí

Na sekcích zadejte čas HH:MM ve formátu 24hod.

Oblast 1	[3101]	Oblast 5	[3501]
Oblast 2	[3201]	Oblast 6	[3601]
Oblast 3	[3301]	Oblast 7	[3701]
Oblast 4	[3401]	Oblast 8	[3801]

Je třeba povolit funkci „Auto zapnutí dle času“ (oddíl 7.10) a zadat čas, kdy se ústředna pokusí o automatické zapnutí oblasti.

7.10. Automatické zapnutí dle klidu

Na sekcích klávesa [2] ON/OFF			
Oblast 1	[3122]	Oblast 5	[3522]
Oblast 2	[3222]	Oblast 6	[3622]
Oblast 3	[3322]	Oblast 7	[3722]
Oblast 4	[3422]	Oblast 8	[3822]

Není-li po nastavenou dobu (oddíl 7.11.1) zaznamenán v oblasti pohyb, dojde k automatickému zapnutí. Typ Auto zapnutí je popsán v oddíle 7.13.

Vždy, bez ohledu na výsledek pokusu o zapnutí, je na PCO přenesena ze sekce [3912] zpráva „Auto zapínání“. Dojde-li k automatickému zapnutí oblasti, je přenesena na PCO ze sekce [3913] zpráva „Auto zapnutí dle klidu“.

7.11.1 Doba klidu

Na sekcích zadejte čas 001 – 255 x 5min			
Oblast 1	[3107]	Oblast 5	[3507]
Oblast 2	[3207]	Oblast 6	[3607]
Oblast 3	[3307]	Oblast 7	[3707]
Oblast 4	[3407]	Oblast 8	[3807]

Je třeba povolit funkci „Auto zapnutí dle klidu“ (oddíl 7.11) a zadat čas, po který nesmí být v oblasti narušeno čidlo. Po uplynutí času ústředna oblast zapne do ostrahy.

7.11.2 Rozvrh zapnutí dle klidu

Na sekcích zadejte čas ve 24h formátu HH:MM			
Oblast 1	[3131]	Oblast 5	[3531]
Oblast 2	[3231]	Oblast 6	[3631]
Oblast 3	[3331]	Oblast 7	[3731]
Oblast 4	[3431]	Oblast 8	[3831]

a vyberte dny v týdnu

[1]	Neděle	[5]	Čtvrtek
[2]	Pondělí	[6]	Pátek
[3]	Úterý	[7]	Sobota
[4]	Středa	[8]	SVÁTKY

V těchto sekcích se zvolí čas v kterém bude automatické zapnutí dle klidu aktivní. Pouze v tento zvolený čas a ve vybrané dny se bude kontrolovat klid na detektorech a automatické zapnutí bude funkční. Pro jeden oblast je možné zvolit dva časové intervaly od – do a vybrat dny v týdnu, kdy bude automatické zapnutí dle klidu aktivní.

7.11. Odložení AUTO zapnutí

Na sekcích zadejte čas 001 – 255 x 15min 000 - zakázáno			
Oblast 1	[3120]	Oblast 5	[3520]
Oblast 2	[3220]	Oblast 6	[3620]
Oblast 3	[3320]	Oblast 7	[3720]
Oblast 4	[3420]	Oblast 8	[3820]

Pokud začne odebíhat čas zpoždění pro odchod při AUTO zapnutí (oddíl 7.10 a 7.11) je možné zadáním kódu toto zapnutí odložit. Na sekcích se zadá o kolik minut je AUTO zapnutí odloženo.

7.12. Nastavení automatického zapnutí

ON = Zapnutí STAY OFF = Zapnutí FORCE			
Oblast 1	[3122]	Oblast 5	[3522]
Oblast 2	[3222]	Oblast 6	[3622]
Oblast 3	[3322]	Oblast 7	[3722]
Oblast 4	[3422]	Oblast 8	[3822]

Pokud je povoleno automatické zapnutí (dle času nebo dle klidu), nastavíme jakým způsobem se má oblast zapnout.

7.13. Přepnutí na zapnutí STAY

oblast sekce	klávesa	oblast sekce	klávesa
1	[3121]	5	[3621] [5]
2	[3221]	6	[3721] [6]
3	[3421]	7	[3821] [7]
4	[3521]	8	[3921] [8]

Pokud je oblast zapnut klasickým způsobem a není během zpoždění pro odchod narušena zpožděná zóna, je zapnutí automaticky změněno na zapnutí STAY.

7.14. Při běžném zapnutí přepnout na FORCE

Běžné zap na FORCE – klávesa [8]			
Oblast 1	[3123]	Oblast 5	[3523]
Oblast 2	[3223]	Oblast 6	[3623]
Oblast 3	[3323]	Oblast 7	[3723]
Oblast 4	[3423]	Oblast 8	[3823]

Pokud je oblast zapínán běžným způsobem, je toto zapnutí automaticky přepnuto na zapnutí FORCE. Při tomto zapnutí je možné zapnout oblast s otevřenou zónou.

7.15. Při STAY zapnutí přepnout na STAY FORCE

STAY zap na STAY FORCE – klávesa [4]			
Oblast 1	[3126]	Oblast 5	[3526]
Oblast 2	[3226]	Oblast 6	[3626]
Oblast 3	[3326]	Oblast 7	[3726]
Oblast 4	[3426]	Oblast 8	[3826]

Pokud je oblast zapínán STAY způsobem, je toto zapnutí automaticky přepnuto na zapnutí STAY FORCE. Při tomto zapnutí je možné zapnout oblast do režimu STAY s otevřenou zónou.

7.16. Podmínečně zp. na zpožděnou 2

Na sekcích klávesa [8] ON/OFF			
Oblast 1	[3122]	Oblast 5	[3522]
Oblast 2	[3222]	Oblast 6	[3622]
Oblast 3	[3322]	Oblast 7	[3722]
Oblast 4	[3422]	Oblast 8	[3822]

Pokud je [8] ON a je „Zpožděná zóna“ BYPASS-ovaná, přepne se automaticky „Podmínečně zpožděná zóna“ na „Zpožděnou 2“. Tato funkce umožní po vstupu aktivovat zpoždění pro příchod a zadat obsluhu kód pro vypnutí oblasti.

7.17. Jednotlačítkové ovládání systému

Klávesy [1] – [8] ON/OFF			
Oblast 1	[3125]	Oblast 5	[3525]
Oblast 2	[3225]	Oblast 6	[3625]
Oblast 3	[3325]	Oblast 7	[3725]
Oblast 4	[3425]	Oblast 8	[3825]
klávesa	Typ zapnutí	stisk 2 sec.	
[1]	Běžné zapnutí	[ARM]	
[2]	STAY zapnutí	[STAY]	
[3]	STAY bez zpoždění	[5]	
[4]	FORCE zapnutí	[FORCE]	
[5]	Vypnutí STAY, STAY bez zp.	[DISARM]	
[6]	Programování BYPASS	[BYP]	
[7]	Prohlížení historie	[7]	

Jednotlačítkové ovládání umožňuje uživateli pouhým stiskem zapínat/vypínat oblast, BYPASSovat a prohlížet historii bez zadávání kódu. Příslušná klávesa musí být stisknuta přibližně po dobu 2sec.. Jednotlačítkově se ovládají ty oblasti, ke kterým je klávesnice přiřazena, a které mají toto ovládání povoleno.

7.18. Odchodový čas

Na sekcích zadejte čas 001 – 255 sec.			
Oblast 1	[3108]	Oblast 5	[3508]
Oblast 2	[3208]	Oblast 6	[3608]
Oblast 3	[3308]	Oblast 7	[3708]
Oblast 4	[3408]	Oblast 8	[3808]

Odchodové zpoždění určuje, jak dlouhý časový interval má uživatel k dispozici pro opuštění střežených prostor po zadání platného uživatelského kódu před zapnutím oblasti do ostrahy.

7.19.1 Ukončení času pro odchod

Na sekcích klávesa [4] ON/OFF			
Oblast 1	[3122]	Oblast 5	[3522]
Oblast 2	[3222]	Oblast 6	[3622]
Oblast 3	[3322]	Oblast 7	[3722]
Oblast 4	[3422]	Oblast 8	[3822]

V případě, že je [4] ON a během odchodového času dojde k narušení a obnově zpožděné zóny v oblasti, je odchodový čas zkrácen na 7 sec..

Př. Po zadání kódu se spustí čas pro odchod 60 sec.. Uživatel dojde za 15 sec. ke dveřím, otevře je a zavře (zpožděná zóna), odchodový čas se zkrátí a za 7 sec. dojde k zapnutí systému.

7.19.2 Bezdrát zruší odchodové zpoždění

Na sekcích klávesa [8] ON/OFF			
Oblast 1	[3125]	Oblast 5	[3525]
Oblast 2	[3225]	Oblast 6	[3625]
Oblast 3	[3325]	Oblast 7	[3725]
Oblast 4	[3425]	Oblast 8	[3825]

Pokud dojde k zapnutí oblasti bezdrátovým ovladačem MAGELLAN klíčenka, je zrušeno odchodové zpoždění a oblast je zapnut okamžitě.

7.19.3 Odchodový čas při speciálním zapnutí

Oblast 1	[3130]	Oblast 5	[3530]
Oblast 2	[3230]	Oblast 6	[3630]
Oblast 3	[3330]	Oblast 7	[3730]
Oblast 4	[3430]	Oblast 8	[3830]

Pokud dojde k jakémukoliv zapnutí oblasti bez použití klávesnice je pro odchod použit tento čas. Čas pro odchod při zapnutí Keyswitch, Auto dle času, Auto dle klidu, z BabyWaru, z NeWaru, z IP100.

7.19. Zablokování klávesnic

Počet pokusů pro zadání kódu (001 – 255) 000 zakázáno			
Oblast 1	[3105]	Oblast 5	[3505]
Oblast 2	[3205]	Oblast 6	[3605]
Oblast 3	[3305]	Oblast 7	[3705]
Oblast 4	[3405]	Oblast 8	[3805]

Doba blokování (001 – 255) min. 000 = jen přenos			
Oblast 1	[3106]	Oblast 5	[3506]
Oblast 2	[3206]	Oblast 6	[3606]
Oblast 3	[3306]	Oblast 7	[3706]
Oblast 4	[3406]	Oblast 8	[3806]

Systém umožňuje naprogramovat maximální počet chybných pokusů pro zadání kódu. Po vyčerpání pokusů se zablokují všechny klávesnice, které mají přístup k oblastem, kam má přístup klávesnice, na které byl zadáván chybný kód. Pro každý oblast se zvlášť programuje doba blokování. Pokud je doba blokování nastavena na 000, je blokování zakázáno a dojde pouze k přenosu kódu na PCO ze sekce [3937] v oddíle 9.2.10.

7.20. Houknutí sirény

Na sekcích klávesa [1] – [6] ON/OFF			
Oblast 1	[3124]	Oblast 5	[3524]
Oblast 2	[3224]	Oblast 6	[3624]
Oblast 3	[3324]	Oblast 7	[3724]
Oblast 4	[3424]	Oblast 8	[3824]

kláv	Aktivovat při	Popis houknutí
[1]	Vypnutí	Při vypnutí siréna 2x houkne.
[2]	Zapnutí	Při zapnutí siréna 1x houkne.
[3]	Auto zapnutí	Houkne 1x za sec. během 60 sec. času pro odchod. Houkne 3x za sec. během posledních 10 sec. času pro odchod.
[4]	Čas odchodu	Houkne 1x za sec. během času pro odchod. Houkne 3x za sec. během posledních 10 sec. času pro odchod.
[5]	Čas příchodu	Houkne 1x za sec. během času pro příchod.
[6]	Ovládání bezdrátem	Při vypnutí siréna 2x houkne. Při zapnutí siréna 1x houkne.

Možnost nastavení akustických informačních signálů. Houknutí sirény se programuje pro každý oblast zvlášť.

7.21. Systém byl v poplachu

Na sekcích klávesy [7], [8] ON/OFF			
Oblast 1	[3124]	Oblast 5	[3524]
Oblast 2	[3224]	Oblast 6	[3624]
Oblast 3	[3324]	Oblast 7	[3724]
Oblast 4	[3424]	Oblast 8	[3824]

klávesa	Aktivovat	Popis
[7]	Sirénu	Siréna 10x houkne
[8]	Bzučák kláv.	Klávesnice 10x zapípá

Po vypnutí systému ústředna upozorní, že v systému došlo k poplachu a vstupovat do objektu může být nebezpečné. Varování je 10x písknutím klávesnice a 10x houknutím sirény. Funkce se povoluje pro každý oblast zvlášť.

7.22. Maximum zón v BYPASS-u

Maximum byp zón (001 – 096), 000 bez omezení			
Oblast 1	[3115]	Oblast 5	[3515]
Oblast 2	[3215]	Oblast 6	[3615]
Oblast 3	[3315]	Oblast 7	[3715]
Oblast 4	[3415]	Oblast 8	[3815]

Pro každý oblast lze zadat maximum zón, které mohou být vyřazeny při zapínání BYPASS. Systém potom nedovolí BYPASS-ovat větší počet zón než je dovoleno.

7.23. Nezobrazovat BYPASS při zapnutí

sekce [3033]	klávesa [5]

Pokud je [5] ON, potom při BYPASS zapnutí klávesnice nezobrazují, které zóny jsou vyřazeny. Tato funkce se nastavuje pro všechny oblasti společně.

8. Nastavení poplachu

Druhy poplachu

V systému mohou vzniknout tyto poplachu:

Druh poplachu	Popis
Jen přenos	Je přenesena zpráva na PCO jinak se poplach neprojeví.
Tichý poplach	Je přenesena zpráva na PCO, na klávesnici se napíše zpráva a poplach je signalizován blikáním červené LED.
Hlasitý poplach	Je přenesena zpráva na PCO, na klávesnici se napíše zpráva a poplach je signalizován blikáním červené LED, bzučákem klávesnice, sirénou.
Požární poplach	Je přenesena zpráva na PCO, na klávesnici se napíše zpráva a poplach je signalizován blikáním červené LED, bzučákem klávesnice, přerušovanou aktivací sirény.

8.1. Povolení aktivace BELL

sekce [3032] klávesa [1] – [8] ON / OFF			
Oblast 1	kl [1]	Oblast 5	kl [5]
Oblast 2	kl [2]	Oblast 6	kl [6]
Oblast 3	kl [3]	Oblast 7	kl [7]
Oblast 4	kl [4]	Oblast 8	kl [8]

Pokud oblast vyvolá hlasitý poplach a má povolenou aktivaci BELL, je na výstup BELL přivedeno napětí 12V.

8.2. Doba aktivace sirény

délka houkání (001 – 255 min) tov. 004			
Oblast 1	[3113]	Oblast 5	[3513]
Oblast 2	[3213]	Oblast 6	[3613]
Oblast 3	[3313]	Oblast 7	[3713]
Oblast 4	[3413]	Oblast 8	[3813]

Při vyhlášení hlasitého poplachu je aktivována siréna do doby, než je zadán platný kód a systém je vypnut nebo do doby, než uplyne čas pro aktivaci sirény. Čas se nastavuje pro každou oblast zvlášť dle uvedené tabulky:

8.2.1 Požární poplach není omezen

sekce [3030] klávesa [2] ON

Pokud je vyvolán požární poplach, není doba aktivace sirény omezena. K umlčení sirény dojde až po zadání platného uživatelského kódu.

8.2.2 Maximální počet poplachů

počet poplachů 001 – 255, 000 bez omezení			
Oblast 1	[3117]	Oblast 5	[3517]
Oblast 2	[3217]	Oblast 6	[3617]
Oblast 3	[3317]	Oblast 7	[3717]
Oblast 4	[3417]	Oblast 8	[3817]

Maximální počet poplachů, který může být vyhlášen během jednoho zapnutí v dané oblasti. Pokud je počet poplachů vyčerpán, není již siréna aktivována.

8.2.3 Čas obnovy poplachu

doba 000 – 255 min.			
Oblast 1	[3116]	Oblast 5	[3516]
Oblast 2	[3216]	Oblast 6	[3616]
Oblast 3	[3316]	Oblast 7	[3716]
Oblast 4	[3416]	Oblast 8	[3816]

Po vyhlášení poplachu a uplynutí doby aktivace sirény začne odebíhat čas obnovy poplachu. Po tuto dobu je ignorován stav na čidlech a není aktivována siréna. Po uplynutí času obnovy poplachu je opět kontrolován stav čidel a pokud je vyhlášen poplach je aktivována siréna.

8.3. Hlídní bezdrátových čidel

sekce [3034] klávesy [1]+[2]

Hlídní bezdrátových čidel musí být povoleno i v modulech MAGELLAN. Podrobnější popis naleznete v Instalačním manuálu MAGELLAN.

Hlídní bezdrátových čidel

[1] OFF [2] OFF

Dohled zakázán

Hlídní přítomnosti není povoleno a ztráta bezdrátového detektoru není ústřednou rozpoznána. Není spuštěn žádný druh poplachu. Zóna se zobrazí na klávesnici jako otevřená.

[1] ON [2] OFF

Porucha + přenos

Pokud se bezdrátový detektor nepřihlásí do stanovené doby je vyhlášena porucha a je přenesena zpráva na PCO.

[1] OFF [2] ON

Systém zapnutý v hlídání poplach dle zóny

Pokud se bezdrátový detektor nepřihlásí do stanovené doby je vyhlášen poplach stejného druhu, jak je definován na ztracené zóně.

Systém vypnutý

Porucha + přenos

Pokud se bezdrátový detektor nepřihlásí do stanovené doby je vyhlášena porucha a je přenesena zpráva na PCO.

[1] ON [2] ON

Systém zapnutý v hlídání poplach dle zóny

Pokud se bezdrátový detektor nepřihlásí do stanovené doby je vyhlášen poplach stejného druhu, jak je definován na ztracené zóně.

Systém vypnutý

hlasitý poplach + porucha + přenos

Dojde k signalizaci poruchy na klávesnici, k přenosu zprávy na PCO a je vyvolán hlasitý poplach.

8.3.1 BYPASS hlídní bezdrátových čidel

sekce [3034] klávesa [3]

[3] ON - hlídní bezdrátového čidla je vyřazeno při BYPASS-u zóny.

[3] OFF - je BYPASS-ováno pouze hlášení o poplachu, ale přítomnost čidla je nadále kontrolována.

8.4. Nastavení TAMPER-u

sekce [3034] klávesy [5] a [6]

Týká se tamperů čidel, narušení vedení k čidlům, narušení tamperu na BUS modulech.

Hlídnání tamperu zón	
[5] OFF	[6] OFF
Hlídnání tamperu zakázáno Hlídnání tamperu není povoleno a pokud dojde k narušení, je indikováno pouze narušení zóny na klávesnici. Není spuštěn žádný druh poplachu.	
[5] OFF	[6] ON
Porucha + přenos Při narušení tamperu nebo vedení dojde k signalizaci poruchy na klávesnici a k přenosu zprávy na PCO.	
[5] ON	[6] OFF
Systém zapnutý v hlídání poplach dle zóny Pokud dojde k narušení tamperu nebo vedení, je vždy vyhlášen poplach stejného druhu, jak je definován na poškozené zóně. Systém vypnutý porucha + přenos Dojde k signalizaci poruchy na klávesnici, k přenosu zprávy na PCO a je vyvolán tichý poplach.	
[5] ON	[6] ON
Systém zapnutý v hlídání poplach dle zóny Pokud dojde k narušení tamperu nebo vedení, je vždy vyhlášen poplach stejného druhu, jak je definován na poškozené zóně. Systém vypnutý hlasitý poplach + porucha + přenos Dojde k signalizaci poruchy na klávesnici, k přenosu zprávy na PCO a je vyvolán hlasitý poplach.	

8.4.1 BYPASS TAMPER-u

sekce [3034] klávesa [7]

[7] ON - hlídání tamperu je vyřazeno při BYPASSu zóny.**[7] OFF** - je BYPASSováno pouze hlášení o poplachu, ale je nadále kontrolován stav tamperu.**8.5. Čas pro druhý poplach**

doba 001 – 255 min, 000 - zakázáno

Oblast 1	[3118]	Oblast 5	[3518]
Oblast 2	[3218]	Oblast 6	[3618]
Oblast 3	[3318]	Oblast 7	[3718]
Oblast 4	[3418]	Oblast 8	[3818]

Při vyvolání poplachu v oblasti je spuštěn čas pro druhý poplach. Pokud je poplach v oblasti potvrzen, je odeslána zpráva na PCO „Druhý poplach“ ze sekce [3934]. Poplachový stav se potvrdí, pokud je během času pro druhý poplach:

- vyvolán poplach na jiné zóně
 - narušená zóna přejde do klidu a do poplachu
- Zákaz této funkce má vliv pouze na posílání kódu na PCO „Druhý poplach“.

8.6. Druhý poplach pouze při průchodu

Na sekcích klávesa [5] ON/OFF

Oblast 1	[3126]	Oblast 5	[3526]
Oblast 2	[3226]	Oblast 6	[3626]
Oblast 3	[3326]	Oblast 7	[3726]
Oblast 4	[3426]	Oblast 8	[3826]

kláv	Druhý poplach při průchodu
[5]	Kód Druhý poplach na PCO je přenesen pouze pokud je vyhlášen poplach na zóně a do času pro druhý poplach dojde k narušení jiné zóny.

8.7. Povolení Panik

Na sekcích klávesa [1] – [6] ON/OFF

Oblast 1	[3123]	Oblast 5	[3523]
Oblast 2	[3223]	Oblast 6	[3623]
Oblast 3	[3323]	Oblast 7	[3723]
Oblast 4	[3423]	Oblast 8	[3823]

Povolení	Klávesa na sekci	Aktivace stiskem kláves na klávesnici
Panik 1	[1] ON	[1] + [3]
Panik 2	[2] ON	[4] + [6]
Panik 3	[3] ON	[7] + [9]

Nastavení pro	Klávesa na sekci	Druh poplachu
Panik 1	[4] ON	Hlasitý
	[4] OFF	Tichý
Panik 2	[5] ON	Hlasitý
	[5] OFF	Tichý
Panik 3	[6] ON	Požární
	[6] OFF	Tichý

Je-li tato funkce povolena, ústředna vyvolá příslušný poplach, pokud jsou na 2 sec. stisknuty uvedené klávesy. Pro každý oblast se funkce panik nastavuje zvlášť klávesami [1] – [6].

9. Přenos na PCO

9.1. Popis

Pokud přenosový kód není naprogramován, není příslušná událost přenášena na PCO.

Pro volání je nutné nastavit všechny parametry. Pokud některý parametr chybí, ústředna nezvedne relé komunikátoru a k přenosu nedojde.

Nezbytné parametry pro přenos na PCO:

- povolení přenosu na PCO [3036] kl. [3]
- správně nastavené parametry vytáčení
- přenosový formát na PCO
- telefonní číslo na PCO
- identifikační číslo oblasti
- přenosový kód pro událost

Všechny kódy událostí na PCO se přenáší s identifikačním číslem oblasti, kde vznikly.

9.2. Přenosové kódy na PCO

Přenosový kód na PCO je 2 místné hexadecimální číslo skládající se ze znaků 1 až F. Adresy kódů pro události a oblasti jsou přehledně uvedeny v rychlém programování. V následujících odstavcích je vysvětlena funkce a princip přenosu na PCO.

Pokud dojde k události v systému, je o ní podána zpráva na PCO. Aby došlo k přenosu, je třeba naprogramovat:

1. Přenosový formát (část 9.6)
Určuje, jakým formátem bude komunikovat PCO s ústřednou.
2. Směr volání (část 9.7)
Určuje, jaké skupiny kódů a na jaké telefonní číslo budou z oblasti přeneseny.

Pokud zvolíte formát přenosu Ademco Contact ID nebo SIA, jsou kódy událostí naprogramovány automaticky (část 9.18). **Pozor! Kódy na PCO se zadávají hexaznakem a pouze formát SIA umí přenést 0 zadanou klávesou [0]. Pro ostatní formáty je třeba 0 zadávat jako A - klávesou [STAY].**

9.2.1 Poplach / Obnova

sekce [0201] - [0296] pozice první a druhá

Kódy mohou být programovány po sekcích pro prvních 96 zón. Kódy pro všech 192 zón může být programováno pouze přes klávesnici EVO 641LCD pomocí menu. Větší počet zón doporučujeme programovat přes BABYWARE.

- Pokud zóna vyvolá poplach, ústředna přenesení kód z první pozice.
- Kód z druhé pozice se přenesení v okamžiku, kdy zóna přejde po poplachu do klidu nebo se kód přenesení až po umlknutí sirény (dle nastavení oddíl 9.15).

9.2.2 Tamper / Obnova - kódy na PCO

sekce [0201] - [0296] pozice třetí a čtvrtá

Kódy mohou být programovány po sekcích pro prvních 96 zón. Kódy pro všech 192 zón může být programováno pouze přes klávesnici EVO 641LCD pomocí menu. Větší počet zón doporučujeme programovat přes BABYWARE.

- Pokud dojde k narušení TAMPERu nebo vedení, je přenesení kód ze třetí pozice.
- Pokud je hlídání TAMPERu zakázáno, k přenosu nedojde.
- Kód ze čtvrté pozice se přenesení v okamžiku, kdy tamper zóny přejde po narušení do klidu.

9.2.3 Zapnutí KEYSWITCH

sekce [0701] - [0732]

Kódy mohou být programovány pro všech 32 kontaktů KEYSWITCH. Pokud došlo k zapnutí oblasti KEYSWITCHem, je přenesení příslušný kód. Je-li použit KEYSWITCH pouze s oprávněním aktivovat PGM není tato událost přenesena.

9.2.4 Vypnutí KEYSWITCH

sekce [0801] - [0832]

Kódy mohou být programovány pro všech 32 kontaktů KEYSWITCH. Pokud došlo k vypnutí oblasti KEYSWITCHem, je přenesení příslušný kód. Přenesení kódu o vypnutí je možné vždy nebo jen po poplachu viz oddíl 9.14. Pokud je použit KEYSWITCH pouze s oprávněním aktivovat PGM, není tato událost přenesena.

9.2.5 Zapnul uživatel

sekce [2001] - [2099]

Přenosový kód lze naprogramovat pro uživatele 01 - 98 samostatně. Pro uživatele 99 - 999 se programuje společný přenosový kód na sekci [2099]. Pokud dojde k zapnutí oblasti uživatelem, je příslušný kód přenesení na PCO.

9.2.6 Vypnul uživatel

sekce [2101] - [2199]

Přenosový kód lze naprogramovat pro uživatele 01 - 98 samostatně. Pro uživatele 99 - 999 se programuje společný přenosový kód na sekci [2099]. Pokud dojde k vypnutí oblasti uživatelem, je příslušný kód přenesení na PCO. Přenesení kódu o vypnutí je možné vždy nebo jen po poplachu viz oddíl 9.14.

9.2.7 Speciální kódy - systém

Pokud dojde k výskytu uvedené události, může o ní ústředna předat zprávu na PCO.

sekce	událost	popis
[3900]	Restart z 0	Procesor odpojen od napětí
[3901]	Restart za chodu	SW reset programu
[3902]	Přenosový test	Automatický test spojení s PCO
[3903]	Aktivní modul Lisen-IN	Odposlech prostoru pomocí modulu Lisen-IN
[3904]	Volání zpět na BabyWare	Před zpětným voláním na BabyWare je zaslán tento kód
[3905]	BabyWare OFF	Ukončeno spojení s programem BabyWare
[3906]	Instalační prog. - ON	Vstup Instalačním kódem do programování
[3907]	Instalační prog. - OFF	Ukončení instalačního programování
[3908], [3909]		Nepoužito

9.2.8 Speciální kódy - zapnutí

Pokud dojde k výskytu uvedené události, může o ní ústředna předat zprávu na PCO.

sekce	událost	popis
[3910]	Auto zapnutí	Automatické zapnutí
[3911]	Zapnuto z PC	Zapnul program BabyWare nebo NEWare
[3912]	Auto dle času	Automatické zapnutí dle času
[3913]	Auto dle klidu	Automaticky zapnuto za dobu klidu v systému
[3914]	Částečné zapnutí	Oblast je zapnut s vyřazenými zónami (STAY, STAY bez zp., FORCE, BYPASS)
[3915]	Jednoklav. zapnutí	Oblast zapnut jednoklávesovým příkazem
[3916]	Zapnuto před limitem	Zapnul uživatel před limitem pro zapnutí
[3917]	Zapnuto po limitu	Zapnul uživatel po limitu pro zapnutí
[3918]	Zapnuto tel. modulem	Oblast zapnul telefonní modul (APR3-ADM2)
[3919]	Nepoužíváno	Pokud není systém používán (zapnut) po naprogramovanou dobu je na PCO poslána tato zpráva.

9.2.9 Speciální kódy - vypnutí

Pokud dojde k výskytu uvedené události, může o ní ústředna předat zprávu na PCO.

sekce	Událost	Popis
[3920]	Zrušeno auto zapnutí	Zrušeno auto zapínání během doby pro odchod
[3921]	Jednoklav. vypnutí	Vypnuto (STAY, STAY bez zp) jednoklávesovým příkazem
[3922]	Vypnuto z PC	Vypnuto programem BabyWare nebo NEWare
[3923]	Vypnuto po poplachu z PC	Vypnuto programem BabyWare nebo NEWare po poplachu
[3924]	Zrušen poplach	Poplach byl zrušen při vypnutém systému (24h zóny)
[3925]	Nepoužito	
[3926]	Vypnuto před limitem	Vypnul uživatel před limitem pro vypnutí
[3927]	Vypnuto po limitu	Vypnul uživatel po limitu pro vypnutí
[3928]	Vypnuto tel. modulem	Oblast vypnul telefonní modul (APR3-ADM2)

9.2.10 Speciální kódy - poplach

Pokud dojde k výskytu uvedené události, může o ní ústředna předat zprávu na PCO.

sekce	Událost	Popis
[3930]	Panik 1	Aktivován Panik 1 stiskem kláves [1] + [3]
[3931]	Panik 2	Aktivován Panik 2 stiskem kláves [4] + [6]
[3932]	Panik 3	Aktivován Panik 3 stiskem kláves [7] + [9]
[3933]	Poplach v čase po odchodu	Poplach je vyvolán v době po odchodu. Popis v oddíle 10.9
[3934]	Druhý poplach	V syst. vznikl 2. poplach během „Času pro druhý poplach“
[3935]	Auto vyřazení zóny	Počet přenosů na PCO během jednoho zapnutí je vyčerpán.
[3936]	Nátlak	Na klávesnici byl zadán kód definovaný jako pod nátlakem
[3937]	Blokování klávesnice	Byl překročen počet zadaných chybných kódů na klávesnici

9.2.11 Vznik poruchy systému

Pokud dojde k výskytu uvedené poruchy, může o ní ústředna předat zprávu na PCO.

sekce	Událost	Popis
[3940]	--	
[3941]	Porucha AC	Ústředna není napájena ze sítě
[3942]	Porucha baterie	Baterie je odpojena nebo její napětí je nižší než 10,5V
[3943]	Přetížen AUX	Proud z AUX překročil hodnotu 1,1 A a byl odpojen
[3944]	Porucha BELL	Sířena je odpojena nebo proud překročil 3A
[3945]	Ztráta času	V ústředně byla porušena časová kontinuita
[3946]	Porucha požární zóny	Tamper nebo vedení na požární zóně je narušené
[3947] – [3949]		
[3950]	Porucha BUS	Modul BUS na sběrn. se nehlásí
[3951]	Modul tamper porucha	Na modulu BUS byl narušen tamper (ne pro čidla)
[3952]	Porucha ROM	Při čtení z paměti došlo k chybě
[3953]	Modul tel. link. porucha	Na modulu BUS byla vyhlášena porucha telefonní linky
[3954]	Modul s PCO porucha	Na modulu BUS je porucha komunikace s PCO
[3955]	Porucha tisku	Tiskový modul vyhlásil chybu
[3956]	Modul AC porucha	Na modulu je porucha napájení ze sítě
[3957]	Modul ACCU porucha	Na modulu je porucha baterie
[3958]	Modul AUX porucha	Na modulu je porucha výstupu AUX
[3959]	Nepoužito	
[3960]	Bezdr. slabá bat	Na bezdr. vysílači je slabá baterie
[3961]	Bezdr. hlídání porucha	Bezdrátové čidlo se nepřihlásilo do požadovaného času
[3962] – [3964]	Nepoužito	
[3965]	Kom. na tel. č.1 porucha	Nelze předat zprávu na PCO na tel. číslo 1*
[3966]	Kom. na tel. č. 2 porucha	Nelze předat zprávu na PCO na tel. číslo 2*
[3967]	Kom. na tel. č. 3 porucha	Nelze předat zprávu na PCO na tel. číslo 4*
[3968]	Kom. na tel. č. 4 porucha	Nelze předat zprávu na PCO na tel. číslo 5*

* Při formátu Pager nemá ústředna kontrolu o předání zprávy a tato porucha není kontrolována.

9.2.12 Obnova poruchy systému

Pokud dojde k odstranění uvedené poruchy, může o ní ústředna předat zprávu na PCO.

sekce	událost	sekce	událost
[3970]	Obnova tel. l. 1	[3981]	Modul tamper obnova
[3971]	Obnova AC	[3982]	Obnova ROM
[3972]	Obnova batt.	[3983]	Modul tel. lin. obnova
[3973]	Obnova AUX	[3984]	Modul s PCO obnova
[3974]	Obnova BELL	[3985]	Obnova tisku
[3975]	Zadán čas	[3986]	Modul AC obnova
[3976]	Požár zóna ob.	[3987]	Modul batt obnova
[3977]	---	[3988]	Modul AUX obnova
[3978]	---	[3989]	---
[3979]	---	[3990]	Bezdr. baterie obnova
[3980]	BUS obnova	[3991]	Bezdr. hlídání obnova

9.3. Limit pro zapnutí / vypnutí

ZAPNUTO	před limitem	kód na PCO o zapnutí + kód ZAP před limitem [3916]
	v čase	kód na PCO o zapnutí
	po limitu	kód na PCO o zapnutí + kód ZAP po limitu [3917]
VYPNUTO	před limitem	kód na PCO o vypnutí + kód VYP před limitem [3926]
	v čase	kód na PCO o zapnutí
	po limitu	kód na PCO o zapnutí + kód VYP po limitu [3927]

Pokud je povolen limit pro ZAP / VYP, je ústřednou kontrolováno, zda uživatel zapnul / vypnul oblast v čase, který byl pro oblast určen. Pokud byl oblast ovládán mimo limit je na PCO poslána zpráva.

9.3.1 Povolení limitu pro zapnutí / vypnutí

na sekcích klávesy [5] a [6] ON/OFF			
Oblast 1	[3122]	Oblast 5	[3522]
Oblast 2	[3222]	Oblast 6	[3622]
Oblast 3	[3322]	Oblast 7	[3722]
Oblast 4	[3422]	Oblast 8	[3822]
Klávesa na sekci	Popis		
[5]	Povolen limit pro zapnutí		
[6]	Povolen limit pro vypnutí		

Limit se povoluje zvlášť pro zapnutí a zvlášť pro vypnutí. Pokud je povoleno, kontroluje ústředna zda byl oblast ovládán ve správný čas.

9.3.2 Nastavení limitu pro zapnutí / vypnutí

Limit A a limit B pro zapnutí – čas, den, svátky			
Oblast 1	[3102]	Oblast 5	[3502]
Oblast 2	[3202]	Oblast 6	[3602]
Oblast 3	[3302]	Oblast 7	[3702]
Oblast 4	[3402]	Oblast 8	[3802]
Limit A a limit B pro vypnutí – čas, den, svátky			
Oblast 1	[3103]	Oblast 5	[3503]
Oblast 2	[3203]	Oblast 6	[3603]
Oblast 3	[3303]	Oblast 7	[3703]
Oblast 4	[3403]	Oblast 8	[3803]
Čas			
Na sekci se čas zadává ve 24hod. formátu HH:MM.			
Den			
Rozsvícením/zhasnutím klávesy povolíte/zakážete limit v příslušném dni.			
klávesa	den	klávesa	den
[1]	Neděle Ne	[5]	Čtvrtek Čt
[2]	Pondělí Po	[6]	Pátek Pá
[3]	Úterý Ut	[7]	Sobota So
[4]	Středa St	[8]	Svátek SV
Svátky – klávesa [8]			
Rozsvícením/zhasnutím klávesy povolíte/zakážete limit v definované svátky. Definice svátků je popsána v Instal. manuálu pro přístup ACCESS.			

Pro každou oblast je možné zvlášť nastavit dva limity pro zapnutí a vypnutí. V limitu se zadává čas od, čas do, den v týdnu a svátky.

9.3.3 Tolerance pro limit zapnutí / vypnutí

zadejte čas HH:MM			
Oblast 1	[3104]	Oblast 5	[3504]
Oblast 2	[3204]	Oblast 6	[3604]
Oblast 3	[3304]	Oblast 7	[3704]
Oblast 4	[3404]	Oblast 8	[3804]

Pro každý pods. se tolerance nastaví zvlášť. Má-li ji kód povolenou, je o tento čas rozšířen limit pro zap./vyp. Příklad: Je-li nastaven limit pro zap. od 15:55 do 16:05 a limit pro vyp. od 07:55 do 08:05 a tolerance je povolena a nastavena na 15 min., je limit pro zap. od 15:40 do 16:20 a pro vyp. od 07:40 do 08:20.

9.4. Telefon na PCO

Ústředna může telefonovat na 4 různé telefonní čísla na PCO. Pro zadávání lze použít číslice 0 – 9 a znaky dle tabulky. Telefonní číslo může obsahovat max. 32 znaků.

Klávesa	Funkce	BabyWare	
[STAY]	*	*	
[FORCE]	#	#	
[ARM]	přepnutí na tónovou volbu	T	
[DISARM]	čekání na druhý dial. tón	W	
[BYP]	pauza 4 sec	P	
[MEM]	insert		
[TRBL]	smazat		
Telefonní čísla			
Tel. číslo 1	[3071]	Tel. číslo 3	[3073]
Tel. číslo 2	[3072]	Tel. číslo 4	[3074]

9.5. Identifik. čísla oblastí na PCO

4 čísla identifikace			
Oblast 1	[3061]	Oblast 5	[3065]
Oblast 2	[3062]	Oblast 6	[3066]
Oblast 3	[3063]	Oblast 7	[3067]
Oblast 4	[3064]	Oblast 8	[3068]

Každému kódu pro PCO předchází 4 nebo 3 místné číslo, které určuje, z které oblasti zpráva přichází. Číslo je zadáváno ve formátu hexa.

9.5.1 Číslo objektu pro oblast / tel

sekce [3035]	klávesa [6]	
Číslo objektu na PCO, které bylo nastaveno v oddíle 10.5 je možné na PCO posílat s každou oblastí nebo s telefonním číslem dle tabulky.		
Pokud je zvoleno [6] OFF je pro jednotlivé oblasti přiřazeno identifikační číslo objektu dle tabulky. Pod příslušným identifikačním číslem se oblast hlásí na PCO.		
Pokud je zvoleno [6] ON je pro každé telefonní číslo přiřazeno identifikační číslo dle tabulky. Pokud se systém dovolá na telefonní číslo přihlásí se na PCO identifikačním číslem dle tabulky.		
Číslo objektu na PCO	[6] OFF Oblast	[6] ON Tel. číslo
[3061]	1	1
[3062]	2	2
[3063]	3	3
[3064]	4	4
[3065]	5	--
[3066]	6	--
[3067]	7	--
[3068]	8	--

9.6. Přenosový formát

sekce [3070]

Ústředna může na PCO předávat zprávu jedním z uvedených formátů. Na sekci [3070] zadejte čísla dle následující tabulky. První místo v sekci definuje formát 1 tel. čísla,, čtvrté místo definuje formát 4 tel. čísla.

0 =	Ademco slow	1400Hz, 1900Hz, 10bps
1 =	Silent Knight fast	1400Hz, 1900Hz, 20bps
2 =	Sescoa	2300Hz, 1800Hz, 20bps
3 =	Ademco express	DTMF (4+2)
4 =	Contact ID Pager	Nelze v ČR
5 =	Ademco CID	Popis ADEMCA Contact ID i s uvedením číselných kódů je uveden ve zvláštním manuálu
6 =	SIA FSK	
7 =	Pager	

9.6.1 Standardní pulzní formáty

Ze standardních pulzních formátů DIGIPLEX používá - Ademco, Silent Knight a Sescoa. Pulzní formáty lze kombinovat. Na telefonní čísla lze přenášet jiným pulzním formátem.

9.6.2 Ademco Express

Ademco Express je formát s vysokou rychlostí přenosu. Používá klasický formát přenosu 4+2.

9.6.3 Ademco Contact ID

Rychlý komunikační formát využívající tónový přenos namísto pulzního. V ústředně jsou již předprogramovány standardní kódy pro přenos na PCO. Můžete zadat 00 pro zakázání přenosu nebo FF pro automatické nastavení kódu pro přenos.

9.6.4 SIA FSK

Rychlý komunikační formát využívající tónový přenos namísto pulzního. V ústředně jsou již předprogramovány standardní kódy pro přenos na PCO. Při ručním programování zadávejte 2-místné hexadecimální číslo z tabulky Automatic Report Codes List na konci manuálu. Můžete zadat 00 pro zakázání přenosu nebo FF pro automatické nastavení kódu z tabulky. Automatické nastavení všech přenosových kódů na továrně předdefinované hodnoty je popsáno v oddíle 9.18.

9.6.5 Pager formát

Formát pro přenos zprávy na Pager. Stisk # je generován automaticky.

9.7. Směr volání na PCO

Při vzniku události zapnutí/vypnutí, poplach/obnova, tamper/obnova se nastavuje pro každý oblast zvlášť, na které telefonní čísla se má předat zpráva na PCO.

Při vzniku události porucha/obnova, speciální kódy se nastavuje, na které telefonní číslo se má předat zpráva na PCO pro celý systém jednotně.

K dispozici jsou 4 telefonní čísla na PCO. Z těchto čísel může být jedno definováno jako záložní. Pokud je povoleno volat na více čísel, jsou přenosy vyřizovány dle pořadí čísel 1 - 2 - 3 - 4. Pokud není číslo povoleno, je vynecháno.

Pokud se nepodaří předat zprávu na telefonní číslo, je vytočeno záložní číslo. Záložní číslo se vytočí dle nastavení po všech pokusech o spojení na tel. číslo nebo po každém vadném pokusu o spojení na tel. číslo.

Rozpis sekcí pro programování směru volání pokračuje na další straně.

Volat na tel. číslo při **Porucha / obnova**
sekce [3080]

Volat na tel. číslo při **Speciální kódy**
sekce [3081]

Volat na tel. číslo při Zapnuto / vypnuto uživ, keysw			
Oblast 1	[3127]	Oblast 5	[3527]
Oblast 2	[3227]	Oblast 6	[3627]
Oblast 3	[3327]	Oblast 7	[3727]
Oblast 4	[3427]	Oblast 8	[3827]

Volat na tel. číslo při Poplach / Obnova			
Oblast 1	[3128]	Oblast 5	[3528]
Oblast 2	[3228]	Oblast 6	[3628]
Oblast 3	[3328]	Oblast 7	[3728]
Oblast 4	[3428]	Oblast 8	[3828]

Volat na tel. číslo při Tamper / Obnova			
Oblast 1	[3129]	Oblast 5	[3529]
Oblast 2	[3229]	Oblast 6	[3629]
Oblast 3	[3329]	Oblast 7	[3729]
Oblast 4	[3429]	Oblast 8	[3829]

Na sekcích uvedených výše se nastavuje, na která tel. čísla má být zpráva předána, a které číslo je záložní. Záložní může být pouze jedno číslo.

kl.	volat na	kl.	záložní (pouze jedno)
[1]	Tel. číslo 1	[5]	Záložní je tel. číslo 1
[2]	Tel. číslo 2	[6]	Záložní je tel. číslo 2
[3]	Tel. číslo 3	[7]	Záložní je tel. číslo 3
[4]	Tel. číslo 4	[8]	Záložní je tel. číslo 4

9.7.1 Počet pokusů o vytočení tel. čísla

sekce [3056] 001 - 255

Číslo definuje, kolikrát se ústředna snaží o navázání komunikace na jednom tel. č., než začne vytáčet další t. č..

9.7.2 Prodleva před dalším vytáčením

sekce [3054] 001 - 255 sec.,

Čas určuje prodlevu po neúspěšném pokusu, za kterou se má ústředna pokusit o další vytočení tel. č. a navázání spojení.

9.7.3 Povolení záložního čísla

sekce [3037] klávesa [6]

[6] ON ústředna volá záložní číslo pokaždé, když se nedovolá na telefonní číslo.

[6] OFF ústředna volá záložní číslo až po všech pokusech o vytočení jednoho telefonního čísla.

9.8. Prodleva pro Pager

sekce [3057] 001 - 127 sec

Použijete-li formát přenosu pro Pager, ústředna po vytočení čeká po nastavenou dobu, než předá zprávu pro pager. Tento čas je nutný pro překlenutí úvodní zprávy přijímacího systému pager.

9.9. Zpoždění po odchodu

čas 001 - 255 sec

Oblast 1	[3109]	Oblast 5	[3509]
Oblast 2	[3209]	Oblast 6	[3609]
Oblast 3	[3309]	Oblast 7	[3709]
Oblast 4	[3409]	Oblast 8	[3809]

Pokud uplyne čas zpoždění pro odchod, může začít odebíhat čas zpoždění po odchodu. Jestliže je během tohoto času vyhlášen poplach, je přenesen kód [3933] „Poplach v čase po odchodu“.

9.10. Zpoždění přenosu o poruše AC

sekce [3058] 001 - 255 minut

Pokud dojde k poruše AC, je přenos kódu ze sekce [3941] zpožděn o počet minut zadaných v sekci [3058]. Pokud během zpoždění dojde k obnově AC, je přenos kódu stornován.

9.11. Zpoždění přenosu o obnově AC

sekce [3060]	001 – 255 minut
--------------	-----------------

Pokud dojde k obnově AC, je přenos kódu ze sekce [3972] zpožděn o počet minut zadaných v sekci [3060]. Pokud během zpoždění dojde opět k poruše AC, je přenos kódu stornován.

9.12. Opakování zprávy na PAGER

sekce [3059]	000 – 255x
--------------	------------

Pokud je zadána hodnota 000 je zpráva poslána pouze jednou a nedochází k jejímu opakování. Číslo udává kolikrát bude zpráva na Pager opakována.

9.13. Test přenosu na PCO

sekce [3037]	klávesy [3][4]
--------------	----------------

Přenosový test na PCO může být poslán dle následujícího nastavení.

klávesa		popis	funkce
[3]	[4]		
OFF	OFF	Test na PCO klasický	Test na PCO klasický za interval dní [3040] v čas [3041]
OFF	ON	Test na PCO v intervalu	Oblast zapnutá Přenos na PCO je dle sekce [3042] v intervalu (000 – 255 minut) Oblast vypnutá Přenos na PCO je dle sekce [3043] v intervalu (000 – 255 minut)
ON	OFF	Test na PCO každou hodinu	Test na PCO každou hodinu v minut dle [3041] (hodiny se ignorují)
ON	ON	Velice častý přenos	Přenos je vždy když jsou podmínky OFF ON a ON OFF splněny.

Pozor varianty OFF-ON, ON-OFF a ON-ON odesílají testovací přenos často a jejich finanční náročnost je větší. Dochází k výraznému nárůstu provolaných impulzů.

9.13.1 Automatický test každý n-tý den

sekce [3040]	001 – 255 dnů
--------------	---------------

Při hodnotě 001 je přenos na PCO každý den. Pokud je požadavek přenášet test na PCO s větší periodou nastavi se kolikátý den má k testu dojít.

9.13.2 Automatický test v hodin : minut

sekce [3041]	00-23 : 00-59
--------------	---------------

V hodin : minut dojde k přenosu na PCO. Pokud je zvolena možnost přenášet na PCO test každou hodinu je test přenesen každou hodinu v zadané minutě.

9.13.3 Automatický test při zapnutí každých min

sekce [3042]	001 – 255 minut
--------------	-----------------

Pokud je systém zapnutý do hlídání je testovací přenos odeslán v zadaném intervalu min.

9.13.4 Automatický test při vypnutí každých min

sekce [3043]	001 – 255 minut
--------------	-----------------

Pokud je systém vypnutý z hlídání je testovací přenos odeslán v zadaném intervalu min.

9.14. Nastavení zprávy o vypnutí

Zpráva na PCO o vypnutí	klávesa [7]
-------------------------	-------------

Oblast 1	[3123]	Oblast 5	[3523]
Oblast 2	[3223]	Oblast 6	[3623]
Oblast 3	[3323]	Oblast 7	[3723]
Oblast 4	[3423]	Oblast 8	[3823]

[7] ON Přenos pouze o vypnutí po poplachu
Přenosový kód o vypnutí oblasti je poslán, pouze pokud došlo k vypnutí po poplachu.

[7] OFF Vždy přenos o vypnutí
Přenosový kód o vypnutí oblasti je poslán vždy, když dojde k vypnutí systému.

9.15. Nastavení zprávy o obnově zóny

sekce [3037]	klávesa [8]
--------------	-------------

[8] ON Zpráva ihned po obnově zóny
Zpráva o obnově zóny je na PCO odeslána v okamžiku, kdy zóna přejde do klid. stavu nebo dojde-li k vypnutí systému.

[8] OFF Zpráva po ukončení sirény
Zpráva o obnově zóny je na PCO odeslána až po uplynutí doby pro aktivaci sirény nebo došlo-li k vypnutí systému.

9.16. Nepoužíváno

001 – 255 dnů, 000 – zakázáno			
Oblast 1	[3119]	Oblast 5	[3519]
Oblast 2	[3219]	Oblast 6	[3619]
Oblast 3	[3319]	Oblast 7	[3719]
Oblast 4	[3419]	Oblast 8	[3819]

Vždy o půlnoci ústředna kontroluje kdy byla oblast naposledy zapnutá. Pokud je interval nepoužívání větší než je nastaveno v příslušné sekci, může ústředna poslat zprávu na PCO. Zpráva na PCO v oddíle 9.2.8 ze sekce [3919].

Př. Pokud je v sekci [3119] pro oblast nastaven interval 5 dní a ústředna o půlnoci zjistí, že čas od posledního zapnutí je delší než 5 dní pošle zprávu na PCO nepoužíváno.

9.17. Odložení Auto zapnutí

000 – zakázáno. (001 – 255) x 15 min. povoleno			
Oblast 1	[3120]	Oblast 5	[3520]
Oblast 2	[3220]	Oblast 6	[3620]
Oblast 3	[3320]	Oblast 7	[3720]
Oblast 4	[3420]	Oblast 8	[3820]

Pokud dochází k automatickému zapnutí a během odchodového času je zadán uživatelský kód, je automatické zapnutí zrušeno a odloženo o dobu zadanou na této adrese x 15 minut. Po této době se bude ústředna opět automaticky zapínat.

9.18. Automatické nastavení kódů pro PCO

Pokud použijete přenos kódů pomocí formátu Contact ID nebo SIA, ústředna může automaticky nastavit přenosové kódy dle vybraného formátu Ademco Contact ID nebo SIA. Z následujícího výběru je třeba zadat, které skupiny kódů budou automaticky nastaveny. Ruční výběr pro kódy je popsán v oddíle 9.6.3 a 9.6.4.

sekce	Popis	
[4030]	Reset všech kódů na PCO na 00 -smazáno	
[4031]	Nastavení všech kódů	
sekce	Nastaví kódy	sekce
[4032]	Poplach / obnova Tamper / Obnova	[0201] – [0296]
[4033]	Zapnuto KEYSWITCH Vypnuto KEYSWITCH Zapnuto uživatel Vypnuto uživatel	[0701] – [0732] [0801] – [0832] [2001] – [2099] [2101] – [2199]
[4034]	Speciální kódy	[3900] – [3909]
[4035]	Zapnuto speciální Vypnuto speciální	[3910] – [3919] [3920] – [3929]
[4036]	Poplach speciální	[3930] – [3939]
[4037]	Porucha / Obnova	[3940] – [3991]

10. Nastavení komunikátoru

10.1. Monitorování telefonní linky

sekce [3036] klávesa [1] a [2]

Pokud je povolena funkce monitorování telefonní linky, je její přítomnost detekována každou sekundu. Pokud probíhá test linky, zelená dioda dialer na ústředně krátce blikne. Porucha telefonní linky je vyhlášena, pokud napětí na ní poklesne pod 3V po dobu nastavenou v části 10.1.1. Při poruše linky dioda dialer bliká v delším intervalu a ústředna reaguje nastaveným způsobem až do doby, než je opět detekována přítomnost telefonní linky.

V případě, že komunikátor detekuje vyzváněcí tón, je monitorování telefonní linky na 1 min. přerušeno.

klávesa	popis	funkce
[1] [2]		Při ztrátě tel. linky
off off	Zakázáno	Nepozná ztrátu linky
on off	Pouze porucha	Je porucha zobrazena na kláv.
off on	Poplach pokud zapnuto	Je porucha zobrazena na klávesnici a pokud je systém v hlídání, dojde k vyvolání hlasitého poplachu.
on on	Tiché poplachu přepnout na hlasité	Je porucha zobrazena na klávesnici. Tiché zóny a tiché panik se přepnou na hlasité a při aktivaci spustí sirénu.

10.1.1 Doba poruchy linky

sekce [3053] 016 – 255 x 2sec.

Aby byla vyhlášena porucha telefonní linky, musí být na telefonní lince napětí nižší než 3V po delší čas, než je nastavený časový interval na této sekci.

10.2. Povolení komunikace po telefonu

sekce [3036] klávesa [3]

Tato funkce zakazuje nebo povoluje používání komunikátoru ústřednou.

Zakázáno – je možné pouze přímo programem BabyWare zavolat a spojit se s ústřednou.

Povoleno – je možné volání na PCO a je možné použít i zpětné volání na BabyWare.

10.3. Tónová / pulzní volba

sekce [3036] klávesa [4]

[4] ON Tónová volba

[4] OFF Pulzní volba

10.4. Poměr pulzní volby

sekce [3036] klávesa [5]

Pokud používáte pulzní volbu, musíte definovat její poměr.

[5] ON 1:1,5 ČR

[5] OFF 1:2

10.5. Detekce oznamovacího tónu

sekce [3036] klávesa [6]

[6] ON - detekovat oznamovací tón před vytočením telefonního čísla.

[6] OFF - vytáčet bez detekce. (ČR)

10.6. Přepnutí do pulzní volby

sekce [3036] klávesa [7]

[7] ON - pokud ústředna vytáčí číslo na PCO, přepne po pěti neúspěšných pokusech vytáčení z tónového na pulzní. Pokud ústředna přejde na další telefonní číslo, opět se vrátí k tónové volbě.

[7] OFF - tato funkce je zakázána a ústředna se pokouší dovolat pouze tónovým vytáčením.

10.7. Siréna při poruše komunikace

sekce [3036] klávesa [8]

[8] ON - Pokud je systém v hlídání a dojde k poruše komunikace s PCO, ústředna aktivuje výstup BELL..

10.8. Zap/vyp na PCO je potvrzeno bzučákem klávesnice

sekce [3037] klávesa [5]

[5] ON - Pokud uživatel zapne/vypne oblast, je přijmutí kódu PCO potvrzeno zapípáním klávesnice.

10.9. Detekce oznamovacího tónu

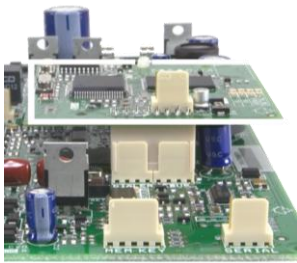
sekce [3037] klávesa [7]

[7] OFF - ČR - Komunikátor vytočí telefonní číslo 3 sec. od zvednutí tel. linky. Pokud potřebujete delší pauzu, zadejte 4 sec. pauzu při programování telefonního čísla.

[7] ON - Komunikátor položí tel. linku, není-li detekován oznamovací tón do 32 sec.

11. Volání na občanský telefon VDMP3

11.1. Modul hlasové komunikace VDMP3

Napájení z desky přes konektor , odběr – 35mA		
Instalace – Odpojte desku EVO od napětí (AC i BATT), připojte na konektor E-BUS modul VDMP3 a opět připojte desku DIGIPLEX k napájení. Pouze při studeném startu dojde k načtení desky VDMP3.		
Kompatibilita	EVO48, EVO192, EVO96 v1.5 a výš	
Volání na VDMP3	Volat na modul VDMP3 je možné PŘÍMO – po nastaveném počtu zvonění modul zvedne a hlasově požádá o zadání kódu nebo OBEJITÍM ZÁZNAMNÍKU v případě, že za ústřednou je zařízení, které zvedá telefonní linku dříve než ústředna. Po dovolání je uživatel vyzván pro zadání jeho uživatelského kódu. Dle oprávnění kódu je uživateli povolen ovládat systém a případně i ovládat prvních 8 PGM výstupů.	
Komunikace s modemem	Pokud je na ústředně použit modul VDMP3 je nezbytně nutné, aby modem, který se chce s ústřednou spojit, pískal nosnou v okamžiku, kdy ústředna zvedne. V případě, že nebude nosná detekována dojde k přepnutí na hlasovou komunikaci VDMP3.	
VDMP3 volá sám	V okamžiku, kdy v systému vznikne poplach zavolá VDMP3 na první telefonní číslo a nahlásí oblast a zóny kde vznikl poplach. Pokud je komunikace ukončena [#][#] nebo pokud je poplach vypnut VDMP3 již nevolá na další číslo. Pokud příjem zprávy není potvrzen nebo poplach trvá je vytočeno další číslo a je předána hlasová zpráva. Počet pokusů o dovolání je dle sekce [3056].	
Ovládání PGM	VDMP3 ve spojení s ústřednou EVO ovládá PGM výstupy přes AKCI PGM xxx. Nejdříve je potřeba povolit v oddíle 11.10, které hlasové navigace budou použity. Dále se dle tabulky dohledá jaká AKCE PGM xxx přísluší použité hlasové navigaci a tato AKCE PGM se použije pro aktivaci / deaktivaci PGM výstupu.	

11.2. Zapnutí / vypnutí přes VDMP3

sekce [3090] klávesa [1]

Pouze pokud je povoleno lze přes telefonní linky a modul VDMP3 ovládat systém. Pokud je zakázáno je zapnutí a vypnutí ústředny po telefonu nemožné.

11.3. Volání z VDMP3

sekce [3090] klávesa [2]

Pouze pokud je povoleno volá modul VDMP3 a předává hlasové upozornění na telefon. Pokud je zakázáno nedojde k volání z VDMP3.

11.4. Telefonní čísla pro hlasovou zprávu

Telefon 1	[3091]	Telefon 5	[3095]
Telefon 2	[3092]	Telefon 6	[3096]
Telefon 3	[3093]	Telefon 7	[3097]
Telefon 4	[3094]	Telefon 8	[3098]

Je možné programovat až 8 telefonních čísel pro VDMP3. Na tyto telefonní čísla je předána hlasová zpráva v případě, že dojde ke vzniku příslušné události. Telefonní čísla se přenáší v pořadí 1 – 8.

11.5. Zpoždění přenosu

sekce [3088] 001 – 127 sec

Po vytočení telefonního čísla čeká VDMP3 po tuto dobu než začne posílat hlasovou zprávu.

11.6. Počet opakování zprávy

sekce [3089] 001 – 10 sec

Počet opakování hlasové zprávy do telefonu. VDMP3 začne přehrávat zprávu po čase dle oddílu 11.5 a po nastaveném počtu opakování položí.

11.7. Počet pokusů o vytáčení

sekce [3056] – oddíl 9.7.1 společně pro VDMP3 a PCO

Pokud není zpráva potvrzena [#][#] nebo není poplach vypnut z klávesnice snaží se VDMP3 dovolat na telefon tímto počtem pokusů.

11.8. Prodleva mezi vytáčením

sekce [3054] – oddíl 9.7.2 společně pro VDMP3 a PCO

Pokud není volání na telefonní číslo úspěšné je další pokud proveden až za tento interval.

11.9. Povolení oblastí pro telefonní čísla

Oblast 1	sekce [3133]
Oblast 2	sekce [3233]
Oblast 3	sekce [3333]
Oblast 4	sekce [3433]
Oblast 5	sekce [3533]
Oblast 6	sekce [3633]
Oblast 7	sekce [3733]
Oblast 8	sekce [3833]

klávesa	[1]	[2]	[3]	[4]	[5]	[6]	[7]	[8]
telefon	1	2	3	4	5	6	7	8

Na příslušné sekci je potřeba povolit která oblast může dané telefonní číslo ovládat.

11.10. Ovládání PGM výstupů přes PGM akci xxx

Povolení ovládání	sekce [3087]
-------------------	--------------

klávesa	[1]	[2]	[3]	[4]	[5]	[6]	[7]	[8]
Výstup	1	2	3	4	5	6	7	8

Na sekci [3087] povolíte hlasovou navigaci pro daný výstup a bude možné jej ovládat pomocí PGM akce. Každá uživatelská operace s výstupem zap / vyp je převedena na PGM akci xxx a tou je potřeba aktivovat / deaktivovat dané PGM.

Hlas z VDMP3	PGM akce	PGM
Aktivace výstupu 1	001	dle naprogramování
Deaktivace výstupu 1	002	dle naprogramování
Aktivace výstupu 2	003	dle naprogramování
Deaktivace výstupu 2	004	dle naprogramování
Aktivace výstupu 3	005	dle naprogramování
Deaktivace výstupu 3	006	dle naprogramování
Aktivace výstupu 4	007	dle naprogramování
Deaktivace výstupu 4	008	dle naprogramování
Aktivace výstupu 5	009	dle naprogramování
Deaktivace výstupu 5	010	dle naprogramování
Aktivace výstupu 6	011	dle naprogramování
Deaktivace výstupu 6	012	dle naprogramování
Aktivace výstupu 7	013	dle naprogramování
Deaktivace výstupu 7	014	dle naprogramování
Aktivace výstupu 8	015	dle naprogramování
Deaktivace výstupu 8	016	dle naprogramování

12. Výstupy PGM (do verze 4.63)

12.1. Aktivace PGM

	Skupina událostí	Událost	Začátek	Konec
PGM 1	[0910]	[0911]	[0912]	[0913]
PGM 2	[0920]	[0921]	[0922]	[0923]
PGM 3	[0930]	[0931]	[0932]	[0933]
PGM 4	[0940]	[0941]	[0942]	[0943]
PGM 5	[0950]	[0951]	[0952]	[0953]

V této sekci se nastaví, na kterou aktivační událost má PGM reagovat. Na příslušné sekce zadáte:

1. Skupinu událostí
2. Událost
3. Začátek intervalu aktivačních událostí
4. Konec intervalu aktivačních událostí

Události vybíráte z tabulky pro PGM uvedené v rychlém programování. Události ohraničené začátkem a koncem budou aktivovat PGM a musí jít po sobě. Pokud zadáváte pouze jednu událost, zadejte ji do začátku i konce.

Př.: Aktivace PGM1 Zapnuto kódem 256 – 260

Skupina událostí [0910] 010
 Událost [0911] 001
 Začátek [0912] 000
 Konec [0913] 004

12.2. Typ PGM

PGM 1 [0919]	PGM 2 [0929]	PGM 3 [0939]
PGM 1	[0919]	PGM 4
PGM 2	[0929]	PGM 5
PGM 3	[0939]	

[4] ON – NC

V klidu je PGM sepnuté. Při aktivaci se rozpojí.

[4] OFF - NO

V klidu je PGM rozpojené. Při aktivaci sepně na zem.

12.3. Deaktivace PGM

PGM 1	[0919]	PGM 4	[0949]
PGM 2	[0929]	PGM 5	[0959]
PGM 3	[0939]		

[1] ON - Za Čas

Od okamžiku výskytu aktivační události se začne odpočítávat čas a po jeho uplynutí PGM přejde do klidu.

[1] OFF - Událostí

Vznik deaktivační události přepne PGM do klidu.

12.4. Deaktivace událostí

	Skupina událostí	Událost	Začátek	Konec
PGM 1	[0914]	[0915]	[0916]	[0917]
PGM 2	[0924]	[0925]	[0926]	[0927]
PGM 3	[0934]	[0935]	[0936]	[0937]
PGM 4	[0944]	[0945]	[0946]	[0947]
PGM 5	[0945]	[0946]	[0956]	[0957]

V této sekci se nastaví, na kterou deaktivační událost se má PGM přepnout do klidového stavu. Na příslušné sekce zadáte:

1. Skupinu událostí
2. Událost
3. Začátek intervalu deaktivačních událostí
4. Konec intervalu deaktivačních událostí

Události vybíráte z tabulky pro PGM uvedené v rychlém programování. Události ohraničené začátkem a koncem budou deaktivovat PGM a musí jít po sobě. Pokud zadáváte pouze jednu událost zadejte ji do začátku i konce.

Př.: Deaktivace PGM1 otevřena zóna 3

Skupina událostí [0914] 001
 Událost [0915] 000
 Začátek [0916] 003
 Konec [0917] 003

12.5. Deaktivace časem / událostí

PGM 1	[0919]	PGM 4	[0949]
PGM 2	[0929]	PGM 5	[0959]
PGM 3	[0939]		

[3] ON Tato funkce umožňuje použít pro deaktivaci PGM oba způsoby – časem i událostí. PGM je deaktivováno při výskytu deaktivační události nebo po uplynutí času podle toho, která varianta nastane první.

Pro deaktivaci časem/událostí musí být v oddíle 12.3 nastavena deaktivace za čas [1] ON.

12.6. Deaktivace časem

Pokud je v oddíle 12.3 nastavena deaktivace časem, je třeba zadat, za kolik sekund / minut se PGM vrátí do klidového stavu.

12.6.1 Čas PGM – min. / sec.

PGM 1	[0919]	PGM 4	[0949]
PGM 2	[0929]	PGM 5	[0959]
PGM 3	[0939]		

[2] ON = čas je v minutách

[2] OFF = čas je v sekundách

12.6.2 Čas PGM

PGM 1	[0918]	PGM 4	[0948]
PGM 2	[0928]	PGM 5	[0958]
PGM 3	[0938]		

Zadejte čas, po který má být PGM aktivní od začátku aktivační události. Číslo je v min./sec. dle nastavení (oddíl 12.6.1).

12.7. Test PGM

PGM 1	[0901]	PGM 4	[0904]
PGM 2	[0902]	PGM 5	[0905]
PGM 3	[0903]		

Zadáním této sekce se aktivuje příslušné PGM na 8 sec. a umožní zkontrolovat funkčnost výstupu.

13. Výstupy PGM (od verze 6.80)

13.1. Popis

V návaznosti na novou aplikaci pro mobilní telefony Insite Gold byly k výstupům ústředny přiřazeny výstupy modulů PGM82 a PGM4 a to do celkového počtu 32 výstupů. Tyto výstupy mohou být ovládány přímo z aplikace. Tímto krokem došlo k rozdělení PGM výstupů do dvou skupin a to jak z hlediska ovládání, tak především z hlediska programování.

První skupina jsou výstupy ústředny, zde může být zahrnuto až 32 výstupů, programují se v rámci ústředny a lze je ovládat z aplikace. Druhá skupina jsou PGM modulů a tyto se programují v rámci nastavení každého jednotlivého modulu.

13.2. Kompatibilita

EVO192 od verze 6.80, **PGM82** od verze 1.0, **PGM4** od verze 5.1

13.3. Programování

Pro každé PGM je jedna sekce, kde je v třinácti krocích po sobě jdoucích dostupné veškeré nastavení. Prvních pět PGM se automaticky přiřadí k výstupům ústředny. Pořadí dalších se určuje podle sériového čísla modulu a to vzestupně. V programování pak můžeme adresy změnit, podobně jak u zón.

Postup	Popis																																
Stiskněte a podržte [0] Zadejte instalační kód ↓	Vstupte do instalačního programování																																
Sekce: [0901] - PGM1 - [0932] - PGM32 ↓	Jednotlivé parametry pro nastavení konkrétního PGM jsou na jedné sekci a lze se mezi nimi pohybovat pomocí šipek. Stiskem [ENTER] uložíte data a posunete se na další programovou pozici.																																
8 čísel SN + 3 čísla výstupu ____ / ____ / ____ ↓	Umístění PGM je jednoznačně definováno SN číslem modulu na kterém je výstup umístěn a pořadovým číslem výstupu																																
Aktivace - Skupina událostí __ / __ / __ ↓	V této sekci se nastaví, na kterou aktivační událost má PGM reagovat. Zadáváte skupinu událostí, vybíráte z tabulky pro PGM uvedené níže.																																
Aktivace - Událost __ / __ / __ ↓	V této sekci se nastaví, na kterou aktivační událost má PGM reagovat. Zadáváte událost, vybíráte z tabulky pro PGM uvedené níže.																																
Aktivace - Začátek __ / __ / __ ↓	V této sekci se nastaví, na kterou aktivační událost má PGM reagovat. Zadáváte začátek rozsahu události, vybíráte z tabulky pro PGM uvedené níže. Pokud zadáváte pouze jednu událost, zadejte stejnou hodnotu do začátku i do konce.																																
Aktivace - Konec __ / __ / __ ↓	V této sekci se nastaví, na kterou aktivační událost má PGM reagovat. Zadáváte konec rozsahu události, vybíráte z tabulky pro PGM uvedené níže. Pokud zadáváte pouze jednu událost, zadejte stejnou hodnotu do začátku i do konce.																																
Deaktivace - Skupina událostí __ / __ / __ ↓	V této sekci se nastaví, na kterou deaktivaci událost má PGM reagovat. Zadáváte skupinu událostí, vybíráte z tabulky pro PGM uvedené níže.																																
Deaktivace - Událost __ / __ / __ ↓	V této sekci se nastaví, na kterou deaktivaci událost má PGM reagovat. Zadáváte událost, vybíráte z tabulky pro PGM uvedené níže.																																
Deaktivace - Začátek __ / __ / __ ↓	V této sekci se nastaví, na kterou deaktivaci událost má PGM reagovat. Zadáváte začátek rozsahu události, vybíráte z tabulky pro PGM uvedené níže. Pokud zadáváte pouze jednu událost, zadejte stejnou hodnotu do začátku i do konce.																																
Deaktivace - Konec __ / __ / __ ↓	V této sekci se nastaví, na kterou deaktivaci událost má PGM reagovat. Zadáváte konec rozsahu události, vybíráte z tabulky pro PGM uvedené níže. Pokud zadáváte pouze jednu událost, zadejte stejnou hodnotu do začátku i do konce.																																
Čas PGM __ / __ / __ ↓	Pokud je nastavena deaktivace časem, je třeba zadat, za kolik sekund / minut se PGM vrátí do klidového stavu.																																
Vlastnosti PGM (nastavení) (1 * * * * *)	<table border="1"> <thead> <tr> <th colspan="2">Deaktivace PGM</th> <th colspan="2">Čas PGM</th> <th colspan="2">Deaktivace</th> <th colspan="2">Stav PGM</th> </tr> <tr> <th colspan="2">[1]</th> <th colspan="2">[2]</th> <th colspan="2">[3]</th> <th colspan="2">[4]</th> </tr> <tr> <th>OFF</th> <th>ON</th> <th>OFF</th> <th>ON</th> <th>OFF</th> <th>ON</th> <th>OFF</th> <th>ON</th> </tr> <tr> <th>událostí</th> <th>časem</th> <th>sekundy</th> <th>minuty</th> <th>časem</th> <th>časem/událostí</th> <th>NO</th> <th>NC</th> </tr> </thead> </table>	Deaktivace PGM		Čas PGM		Deaktivace		Stav PGM		[1]		[2]		[3]		[4]		OFF	ON	OFF	ON	OFF	ON	OFF	ON	událostí	časem	sekundy	minuty	časem	časem/událostí	NO	NC
Deaktivace PGM		Čas PGM		Deaktivace		Stav PGM																											
[1]		[2]		[3]		[4]																											
OFF	ON	OFF	ON	OFF	ON	OFF	ON																										
událostí	časem	sekundy	minuty	časem	časem/událostí	NO	NC																										
Popis PGM _/_/_/_/_/_/_/_/_/_/_/_ ↓	Vložte název výstupu. Popisy doporučujeme vytvářet pomocí SW. Tuto funkci používejte spíše pro drobné úpravy nebo korekce. Znaky dle tabulky Vkládání znaků.																																
Stiskněte [ENTER] pro uložení a přechod na další PGM ↓	Data se uloží a dojde k posunu na začátek dalšího PGM.																																
Pro odchod z programování stiskněte [CLEAR]																																	

14. Systémová nastavení

14.1. Hardwarový reset

Při tomto resetu se sekce [0001] až [3991] nastaví na tovární hodnoty včetně Instalačního kódu a Hlavního master kódu. **Pouze Heslo pro BW, číslo pro BW, telefon na PC a historie událostí se neresetuje a zůstává.**

1. Reset nesmí být zakázán (část 13.3).
2. Současně stiskněte a podržte tlačítka RESET a AUX asi na 7 sec. dokud nepřestane blikat dioda STATUS.
3. Dojde k restartu systému.
4. Ústředna je nastavena na tovární hodnoty.

14.2. Programový reset

Během tohoto resetu se vybrané parametry nastaví na tovární hodnoty.

K panelu musí být připojeno AC a baterie a nesmí dojít k jejich odpojení.

1. Vstupte do Instalačního programování ([0] + IK).
2. Zadejte sekci softwarových resetů **[4049]**.
3. Zadejte sekci pro příslušný reset dle tabulky.
4. Dojde k resetu příslušných sekcí a návratu do základního menu.
5. Pro reset dalších sekcí opět zadejte sekci softwarových resetů [4049] a sekci příslušného resetu.

[0] + IK + [4049] + vyberte druh resetu

sekce [4040] Reset kompletní Zadáním této sekce se sekce [0001] – [3991] nastaví na tovární hodnoty pouze pokud je reset povolen. Nesmaže se historie udál., číslo pro WL, heslo pro WL, tel. na PC, popis zón, popis dveří, popis oblastí a popis uživatelů.
sekce [4041] Reset hlavního Master kódu Hlavní master kód se nastaví na tov. hodnoty 123456.
sekce [4042] Reset zón Reset naprogramování zón na sekcích [0001] – [0196], [0201] – [0296], [0961] – [0964] na tovární hodnoty.
sekce [4043] Reset přístupu Reset přístupu na sekcích [2201] – [2712], kromě popisu dveří.
sekce [4044] Reset uživatelských kódů Reset uživatelských nastavení na sekcích [1001] – [1999] a [2001] – [2199] na tovární hodnoty. Popis uživatelů není resetován.
sekce [4045] Reset komunikátoru + systému Reset systémových nastavení [3020] – [3043], přenosových kódů [3900] – [3991] a nastavení komunikátoru [3051] – [3081].
sekce [4046] Reset oblastí Všechna nastavení oblastí se nastaví na tovární hodnoty [3101] – [3829]. Popis oblastí se neresetuje.
sekce [4047] Reset KEYSWITCH + PGM Nastavení KEYSWITCH [0501] – [0832] a PGM [0901] – [0939] se resetuje na tovární hodnoty.
sekce [4048] Reset popisů Popisu uživatelů, popisu zón [0301] – [0396], popisu dveří [2301] – [2332], popisu oblastí [3100] [3200] [3300] [3400] [3500] [3600] [3700] [3800]

14.3. Zamčení resetu

sekce [3001] data 147
Po zadání čísla 147 na tuto sekci jsou zamčeny všechny naprogramované hodnoty a reset je zakázán. Pro použití resetu je třeba zadat Instalační kód a na sekci [3001] zadat 000.

14.4. Letní / zimní čas

sekce [3030]	klávesa [3]
--------------	-------------

Pokud povolíme ON, ústředna se automaticky přepíná mezi letním a zimním časem.

14.4.1 Datum přepnutí letní / zimní

sekce [3032]	EU = 06
--------------	---------

Pro Evropskou Unii zadejte na tuto sekci hodnotu 06. Pouze v tomto případě dojde ke správnému přepnutí letního / zimního času.

14.5. Dobíjecí proud baterie

sekce [3030]	klávesa [5]
--------------	-------------

ON dobíjecí proud – 700mA
OFF dobíjecí proud – 350mA

14.6. Rychlost BUS

sekce [3030]	klávesa [8]
--------------	-------------

[8] OFF Rychlost normální
Dostačující pro většinu instalací. Větší odolnost na stav vodičů.

[8] ON Vysoká rychlost
Při vysokém počtu modulů na BUSu zkrátí odezvu a dobu komunikace. Při této rychlosti jsou větší nároky na kvalitu vedení BUS.

Po změně rychlosti restartujte ústřednu.

14.7. Port Interface 306

14.7.1 Přenos stavu zón

sekce [3035]	klávesa [7]
--------------	-------------

Pokud je povolena tato funkce je přes Iteface306 posílán stav zón (Otevřeno, Zavřeno, Tamper, Porucha požární zóny). Tato funkce umožňuje pomocí přímého propojení BabyWarem nebo NEwarem získat informace o stavu zón.

14.7.2 Rychlost portu

sekce [3035]	klávesa [8]
--------------	-------------

[8] ON spojení přes I306 je nastaveno na 57,600bps.
[8] OFF spojení přes I306 je nastaveno na 38,400bps.
Stejná rychlost musí být nastavena i v příslušném programu BabyWare nebo NEWare.
Pokud není spojení rychlostí 57,600 spolehlivé nebo je příliš dlouhá odezva, změňte rychlost na 38,400bps.

14.8. Dělení na oblasti

sekce [3031]	klávesy [1] až [8]		
[1]	Oblast 1	[5]	Oblast 5
[2]	Oblast 2	[6]	Oblast 6
[3]	Oblast 3	[7]	Oblast 7
[4]	Oblast 4	[8]	Oblast 8

Systém DIGIPLEX EVO může být rozdělen až na 8 naprosto nezávislých oblastí. Většina funkcí a vlastností se nastavuje pro každou oblast zvlášť. Zóny, KEYSWITCH, uživatelské kódy a moduly BUS se přiřazují jednotlivým oblastím zvlášť. V sekci [3031] se povoluje dělení na oblasti.

14.8.1 Přenos systémových zpráv.

sekce [3020]			
Data	Přenos do	Data	Přenos do
00	Všech oblastí		
01	Oblasti 1	05	Oblasti 5
02	Oblasti 2	06	Oblasti 6
03	Oblasti 3	07	Oblasti 7
04	Oblasti 4	08	Oblasti 8

Systémové zprávy na PCO se přenášejí s identifikačním číslem oblasti, který je povolen na této adrese. Poruchy systému se zobrazují pouze na těch klávesnicích, které náležejí k oblasti, který může přenášet poruchy na PCO.

14.9. Režim shabbat

sekce [3030] klávesa [4]

Židovský svátek od páteční půlnoci do půlnoci v sobotu. Všechny klávesnice a čidla v systému se přepnou do režimu shabbat. Klávesnice nezobrazují žádné údaje o systému. Je zachováno pouze zobrazení datumu a času. Diody na klávesnicích a čidlech jsou zhasnuty. Stiskem libovolné klávesy se klávesnice přepnou do normálního režimu. Po dvou minutách klidu se ústředna opět přepne do režimu shabbat.

14.10. Datum a čas**Porucha času TRBL [8]**

Stiskněte TRBL nalistujte poruchu 8 ztrátu času stiskněte [8] a zadejte čas HH:MM a datum RRRR/MM/DD

Oprava času

V případě, že čas je zadán, ale je potřeba jej opravit, je tento úkon přístupný pouze Hlavnímu master kódu nebo kódu s oprávněním Master. Zadejte kód stiskněte TRBL + [8] + HH:MM + RRRR/MM/DD.

14.11. Proudový úsporný režim

sekce [3033] klávesa [4]

[4] ON Je-li systém napájen pouze z baterie, ústředna nastaví všechny klávesnice do úsporného stavu. V úsporném stavu je zrušen podsvět kláves a na displeji nejsou zobrazovány zprávy. Klávesnice se přepne do normálního stavu po stisku klávesy nebo během poplachu nebo během zpoždění pro příchod.

14.12. Automatické vyřazení poruchy

sekce [3021] 01 – 15 (00 – zakázáno)

Jestliže za 24 hodin je posláno na PCO více poruch, než je povoleno, je další přenos poruch zakázán. Každá porucha má svůj vlastní čítač. Tento čítač se resetuje každý den o půlnoci.

14.13. Porucha AC se nezobrazuje

sekce [3030] klávesa [6]

[6] ON - Porucha AC není zobrazována na klávesnici, jako porucha je pouze přenesen kód na PCO a na klávesnici zhasne LED AC.

14.14. Uživatelské menu

sekce [3033] klávesa [1]

[1] ON Uživatel zůstává v uživatelském menu po zadání kódu a může provádět několik operací.
[1] OFF Ústředna opustí uživatelské menu po každé operaci.

14.15. Paměť poruch

sekce [3033] klávesa [6]

[6] OFF - Pokud dojde k vyhlášení poruchy je zobrazena její přítomnost na klávesnici. Pokud dojde k odstranění poruchy je ihned po odstranění poruchy její zobrazení na klávesnici odstraněno.

[6] ON - Pokud dojde k vyhlášení poruchy je zobrazena její přítomnost na klávesnici. Pokud dojde k odstranění poruchy je i nadále signalizována na klávesnici. K odstranění signalizace dojde až v případě, že si uživatel poruchu na klávesnici nalistuje a smaže ji klávesou [CLEAR]. Ke smazání dojde pouze pokud je příčina poruchy odstraněna.

14.16. Obnova přetížení BELL

sekce [3030] klávesa [7]

Pokud dojde k přetížení výstupu BELL je vyhlášena porucha. Přetížení BELL a je odeslán kód na PCO. Klávesou [7] lze nastavit jakým způsobem bude vyhodnocována obnova BELL.

[7] OFF Automaticky

Ústředna automaticky každou minutu testuje stav výstupu BELL a pokud zjistí, že přetížení je odstraněno vyhlásí obnovu BELL.

[7] ON Ručně

Po odstranění přetížení musí uživatel nalistovat na klávesnici poruchu přetížení BELL a klávesou [CLEAR] ji smazat. V tento okamžik je ústřednou vyhodnocena obnova BELL.

14.17. Jednoklávesové instalační příkazy

Stiskněte a přidržte [0], zadejte Instalační kód a stiskněte příslušnou klávesu pro provedení příkazu.

klávesa	po stisku se provede
[STAY]	Test přenosu na PCO Na PCO se pošle kód [3902] „Test přenosu na PCO“.
[FORCE]	Volání na PC Je vytočeno tel. číslo na PC [3010] a ústředna se snaží spojit s BabyWarem.
[ARM]	Odpověď PC Ústředna se snaží o navázání komunikace s BabyWarem bez vytočení tel. čísla (spojení přes ADP1).
[DISARM]	Ukončení komunikace Ukončí komunikaci s PC a PCO až do vzniku další události pro přenos na PCO.
[MEM]	Instalační test Při vypnutých oblastech je po spuštění instalačního testu při narušení čidla aktivována siréna krátkým houknutím, po uzavření čidla krátkým dvojím houknutím. Pro opuštění testovacího režimu opět stiskněte [MEM]. Pokud je aktivní instalační test nelze oblasti zapnout.
[TRBL]	Rolování modulů V tomto režimu LCD klávesnice roluje SN čísla modulů připojených na BUS.
[ACC]	Voltmetr pouze (EVO-641LCD) Klávesnice zobrazí aktuální napětí v místě připojení klávesnice na sběrnici. Pokud je napětí nad hodnotou 10,5V je napětí v pořádku.

14.18. Instalační příkazy - sekce

sekce	Popis
[4000]	Prohlížení sériových čísel Zadáním sekce lze prohlížet SN čísla modulů připojených na BUS. Pomocí kláves [▼][▲] listujeme mezi čísly na LCD kláv.
[4001]	Reset modulu Pro reset modulu připojeného na BUS na tovární hodnoty zadejte na sekci [4001] sériové číslo modulu, který chcete resetovat.
[4002]	Vyhledání modulu Pokud chcete vyhledat konkrétní modul připojený na BUS, zadejte sériové číslo modulu na sekci [4002]. Zelená dioda na modulu LOCATE začne blikat. Pro konec vyhledávání a konec blikání opět zadejte na sekci [4002] sériové číslo modulu nebo narušte TAMPER, případně stiskněte tlačítko LOCATE na plošném spoji modulu.
[4003]	Programování modulu Všechny moduly připojené na BUS se programují přes ústřednu. Zadejte sekci [4003] a sériové číslo modulu, který má být programován. Tento krok přepne systém do programování vybraného modulu a dále se zadává sekce pro modul. Vlastní programování je popsáno v instalačním návodu pro daný modul. Pro odchod z programování stiskněte [CLEAR] a systém se přepne do normálního režimu.
[4004]	Přepis programu mezi moduly Tato funkce umožňuje přepis programu mezi stejnými typy modulů připojenými na BUS. V sekci [4004] zadejte sériové číslo zdrojového modulu a sériová čísla všech modulů, kam se má program přepsat a stiskněte [ACC]. Příklad přepisu mezi moduly: Program z expanderu ZX8 SN 30540033 má být přepsán do expanderů ZX8 SN 30540075 a ZX8 SN 30412100. Stiskněte [0] + Instalační kód + [4004] + 30540033 + 30540075 + 30412100 + [ACC]. Program ze zdrojového modulu SN30540033 je přepsán do dvou dalších modulů.
[4004]	Přepis popisu Použitím sekce [4004] lze přehrát Popisy z ústředny do příslušných modulů. (Popis uživatelů, popis zón [0301] – [0396], popis dveří [2301] – [2332], popis oblastí [3100] [3200] [3300] [3400] [3500] [3600] [3700] [3800] do všech klávesnic a Printer modulů na sběrnici.) Postup - V programovacím režimu zadejte sekci [4004] + [SN číslo digiplexu] + [ACC]
[4005]	Scan modulů – smazání chybějících Po zadání sekce [4005] ústředna projde všechny moduly připojené na BUS a porovná jejich sériová čísla s čísly, které má v paměti. Pokud některý modul chybí a jeho SN číslo je přesto v paměti, je na konci tohoto režimu vymazáno .
[4006]	Scan modulů – smazání / načtení Po zadání sekce [4006] ústředna projde všechny moduly připojené na BUS a porovná jejich sériová čísla s čísly, které má v paměti. Pokud některý modul chybí a jeho SN číslo je přesto v paměti, je na konci tohoto režimu vymazáno . Pokud je nalezen modul, který je na BUS nový je jeho SN číslo zaneseno do paměti ústředny.

14.19. Popisy na LCD displeji

Popisy se zobrazují na LCD klávesnici pro lepší orientaci uživatele. Niž uvedené popisy lze instalačně přepisovat a měnit. Popis může obsahovat maximálně 16 znaků.

Př. Tovární popis ZONA 01 lze na sekci [0301] změnit například na VSTUPNI DVERE.

Změna popisu je nastavena v celém systému na příslušných modulech.

Popis			
Popis zón	[0301] – [0396]	zóny 01 – 96	
Popis dveří	[2301] – [2332]	dveře 01 – 32	
Oblast 1	[3100]	Oblast 5	[3500]
Oblast 2	[3200]	Oblast 6	[3600]
Oblast 3	[3300]	Oblast 7	[3700]
Oblast 4	[3400]	Oblast 8	[3800]

Tabulky funkčních kláves pro znaky, čísla a písmena naleznete na další straně.

14.19.1 Tabulka funkčních kláves

Klávesa	Funkce	Popis
[STAY]	Mezerník	Vloží prázdné místo na pozici kurzoru
[FORCE]	Smaž	Maže na pozici kurzoru
[ARM]	Smaž do konce	Maže pozici kurzoru a vše vpravo
[DISARM]	Číslo/Písmeno	Přepíná mezi čísly a písmeny dle tabulky Písmena a čísla
[BYP]	Malé/velké	Přepíná mezi malými a velkými písmeny
[MEM]	Znaky	Přepíná na vkládání znaků

14.19.2 Tabulka písmen / číslic

Kl	Číslo	Písmeno		
	stisk 1x	stisk 1x	stisk 2x	stisk 3x
[0]	0	--	--	--
[1]	1	A	B	C
[2]	2	D	E	F
[3]	3	G	H	I
[4]	4	J	K	L
[5]	5	M	N	O
[6]	6	P	Q	R
[7]	7	S	T	U
[8]	8	V	W	X
[9]	9	Y	Z	

14.19.3 Tabulka znaků

032	048	064	080	096	112	128	144	160	176	192	208
0	ð	P	`	p	Û	É	á	§	Ø	.	
033	049	065	081	097	113	129	145	161	±	193	209
!	1	A	Q	a	q	Û	É	í	±	Ł	..
034	050	066	082	098	114	130	146	162	178	194	210
"	2	B	R	b	r	Ú	È	l	ij	Đ	°
035	051	067	083	099	115	131	147	163	179	195	211
#	3	C	S	c	s	Û	É	í	↑	ß	`
036	052	068	084	100	116	132	148	164	180	196	212
\$	4	D	T	d	t	û	ê	ï	↓	ç	'
037	053	069	085	101	117	133	149	165	181	197	213
%	5	E	U	e	u	ù	è	i	↓	®	~
038	054	070	086	102	118	134	150	166	182	198	214
&	6	F	V	f	v	ú	é	ñ	f	□	÷
039	055	071	087	103	119	135	151	167	183	199	215
'	7	G	W	g	w	ô	ê	ñ	£	☐	“
040	056	072	088	104	120	136	152	168	184	200	216
(8	H	X	h	x	ó	Á	Ñ	→	µ	»
041	057	073	089	105	121	137	153	169	185	201	217
)	9	I	Y	i	y	ó	Ä	ñ	↓	ø	!.
042	058	074	090	106	122	138	154	170	186	202	218
*	:	J	Z	j	z	õ	á	9	↑	ÿ	\
043	059	075	091	107	123	139	155	171	187	203	219
+	;	K	[k	{	ö	â	v	↓	Å	x
044	060	076	092	108	124	140	156	172	188	204	220
,	<	L	¥	l	l	ö	à	v	¶	ç	©
045	061	077	093	109	125	141	157	173	189	205	221
-	=	M]	m	}	ó	á	7	1/2	ā	©
046	062	078	094	110	126	142	158	174	190	206	222
.	>	N	^	n	→	ö	ä	Ω	1/5	Ö	ï
047	063	079	095	111	127	143	159	175	191	207	223
/	?	O	_	o	←	č	Ä	Æ	1/4	õ	≡

15. Uživatelské kódy systému

15.1. Instalační kód

sekce [1000] **Továrně 000000**

Instalační kód slouží pro nastavování vlastností ústředny a všech modulů připojených přes BUS. Instalační kód může povolovat uživatelským kódům přístup do oblastí. Povoluje možnosti zapnutí / vypnutí systému. Instalační kód nemůže vytvářet uživatelské kódy (PIN), vypínat oblasti a nemůže vstoupit do programování, pokud je zapnut nějaký oblast. Při změně Instalačního kódu lze použít čísla od 0 do 9. Instalační kód je vždy 6-ti místný.

15.2. Hlavní master kód

sekce [1001] **továrně: 1234**

Nelze měnit Instalačním kódem.

Hlavní master kód může používat všechny druhy zapnutí/vypnutí systému, vytvářet nové, mazat staré uživatelské kódy, povolovat jim přístup do oblastí a povolovat způsoby zapnutí/vypnutí. Hlav. master kód může obsahovat čísla od 0 do 9. Délka Hlavního master kódu dle definice v oddíle 14.3. Reset Hlavního master kódu v oddíle 13.2.

Hlavní master kód musí obsahovat minimálně 4 čísla.

15.3. Délka uživatelských kódů

sekce [3033] - klávesy [2] + [3]

Pokud zvolíte kódy libovolně dlouhé - od 1 po 6 míst a programujete kód, který je kratší než 6 míst, stisknete na jeho konci [ENTER]. Při ovládní oblasti tímto kódem musíte po jeho zadání opět stisknout [ENTER].

Změníte-li délku kódů ze 4 na 6 míst, ústředna automaticky doplní poslední dvě místa prvními dvěma číslicemi kódu.

Př.: 1234 se změní na 123412

Pokud měníte 6 místný kód na 4 místný, potom ústředna automaticky smaže poslední dvě čísla.

Př.: 123456 se změní na 1234.

Kláv.		Popis
[2]	[3]	
off	off	4 místné uživatelské kódy
off	on	6 místné uživatelské kódy
on	on	1 – 6 místné uživatelské kódy

15.4. Uživatelské kódy

sekce [1002] - [1999]

Uživatelský kód 2 sekce [1002]

.....

.....

.....

Uživatelský kód 999 sekce [1999]

15.4.1 Vytváření Uživatelských kódů

Vytvářet Uživatelské kódy lze pouze Hlavním master kódem a Uživatelským kódem s oprávněním Malý master kód nebo Plný master kód. Zadáte master kód + [0] + [ACC] + pořadové číslo uživatelského kódu + PIN uživatelského kódu + [ENTER].

15.5. Nastavení uživatelských kódů

Nastavení uživatelských kódů definuje, jakým způsobem bude uživatelský kód zapínat / vypínat oblasti. Každý kód má továrně povoleno zapínat klasickým způsobem oblast, do kterého je přidělen. V této části jsou dále popsány způsoby ovládní systému, které lze kódům povolit Instalačním kódem. Tato nastavení lze také provést Hlavním master kódem a uživatelskými kódy s oprávněním Plný master.

klávesa		Funkce	Popis
[1]	[2]		
off	off	Master zakázán	Uživatel nemůže vytvářet ani nastavovat ostatní uživatelské kódy.
on	off	Malý master	Uživatel může vytvářet ostatní uživatelské kódy zadáním PIN, ale nemůže je nastavovat.
on	on	Plný master	Uživatel může vytvářet ostatní uživatelské kódy zadáním PIN a může je i nastavovat.
[3]		Nátlak	Při zadání takto označeného kódu je oblast ovládná dle nastavení a zároveň je poslána zpráva na PCO o tísni.
[4]		BYPASS	Uživatel může ručně vyřadit zóny z hlídání.
[5]		Pouze zapnutí	Je možno kódem zapnout, ale nelze oblast vypnout.
[6]		STAY a STAY bez. zp	Povoleno zapnutí STAY a STAY bez zpoždění.
[7]		FORCE	Povoleno zapnutí FORCE.
[8]	on		Uživatel může ovládat oblasti, do kterých má přístup, z libovolné klávesnice
	off		Uživatel může ovládat oblasti, do kterých má přístup, pouze z klávesnice, která je k těmto oblastím také přiřazena.

15.6. Přiřazení kódů do oblastí

Každý z 998 Uživatelských kódů může být přiřazen k jednomu nebo více oblastím. Uživatel může zapínat / vypínat a prohlížet stav oblastí, ke kterým má oprávnění. Master kódy mohou ostatní kódy přiřazovat pouze do oblastí, ke kterým mají samy oprávnění.

Pokud kód není přidělen k žádné oblasti, je možné jej použít pouze k ovládní PGM.

15.7. Tabulka programování kódů

Stiskněte a podržte [0]	→ Sekce [1002] až [1999] přísluší uživatelským kódům 002 až 999, [1001] - Master																																								
↓																																									
Zadejte instalační kód	→																																								
↓																																									
Zadejte sekci	→																																								
↓																																									
Nastavení uživatelských kódů (ON / OFF klávesy)	→																																								
↓																																									
Stiskněte klávesu [▲]	→																																								
↓																																									
Přiřazení kódů do oblastí (ON / OFF klávesy)	→																																								
↓																																									
Stiskněte klávesu [▲]	→																																								
↓																																									
	<table border="1"> <tr> <th colspan="3">Nastavení uživatelských kódů</th> </tr> <tr> <th>[1]</th> <th>[2]</th> <th>Popis</th> </tr> <tr> <td>off</td> <td>off</td> <td>Oprávnění master zakázáno</td> </tr> <tr> <td>on</td> <td>off</td> <td>Malý master - může vytvářet uživatelské kódy</td> </tr> <tr> <td>on</td> <td>on</td> <td>Velký master - může vytvářet kódy i je nastavovat</td> </tr> <tr> <td>[3] Nátlak</td> <td>[5] Pouze zapnutí</td> <td>[7] FORCE</td> </tr> <tr> <td>[4] Povolen BYPASS</td> <td>[6] STAY + STAY bez zpož.</td> <td></td> </tr> <tr> <td colspan="3">[8] OFF – pouze do oblastí přidělených uživateli a současně i klávesnici ON – do jakéhokoliv oblasti přiděleného uživateli</td> </tr> </table>	Nastavení uživatelských kódů			[1]	[2]	Popis	off	off	Oprávnění master zakázáno	on	off	Malý master - může vytvářet uživatelské kódy	on	on	Velký master - může vytvářet kódy i je nastavovat	[3] Nátlak	[5] Pouze zapnutí	[7] FORCE	[4] Povolen BYPASS	[6] STAY + STAY bez zpož.		[8] OFF – pouze do oblastí přidělených uživateli a současně i klávesnici ON – do jakéhokoliv oblasti přiděleného uživateli																		
Nastavení uživatelských kódů																																									
[1]	[2]	Popis																																							
off	off	Oprávnění master zakázáno																																							
on	off	Malý master - může vytvářet uživatelské kódy																																							
on	on	Velký master - může vytvářet kódy i je nastavovat																																							
[3] Nátlak	[5] Pouze zapnutí	[7] FORCE																																							
[4] Povolen BYPASS	[6] STAY + STAY bez zpož.																																								
[8] OFF – pouze do oblastí přidělených uživateli a současně i klávesnici ON – do jakéhokoliv oblasti přiděleného uživateli																																									
	<table border="1"> <tr> <th colspan="2">Přiřazení kódů do oblastí</th> </tr> <tr> <td>[1] Přístup do oblasti 1</td> <td>[5] Přístup do oblasti 5</td> </tr> <tr> <td>[2] Přístup do oblasti 2</td> <td>[6] Přístup do oblasti 6</td> </tr> <tr> <td>[3] Přístup do oblasti 3</td> <td>[7] Přístup do oblasti 7</td> </tr> <tr> <td>[4] Přístup do oblasti 4</td> <td>[8] Přístup do oblasti 8</td> </tr> </table> <p>V případě, že není uživateli přiřazena žádná oblast a je mu přiřazena karta může otevřít dveře, ale kartou ani kódem nemůže ovládat EZS oblasti.</p>	Přiřazení kódů do oblastí		[1] Přístup do oblasti 1	[5] Přístup do oblasti 5	[2] Přístup do oblasti 2	[6] Přístup do oblasti 6	[3] Přístup do oblasti 3	[7] Přístup do oblasti 7	[4] Přístup do oblasti 4	[8] Přístup do oblasti 8																														
Přiřazení kódů do oblastí																																									
[1] Přístup do oblasti 1	[5] Přístup do oblasti 5																																								
[2] Přístup do oblasti 2	[6] Přístup do oblasti 6																																								
[3] Přístup do oblasti 3	[7] Přístup do oblasti 7																																								
[4] Přístup do oblasti 4	[8] Přístup do oblasti 8																																								
	Pokud nepoužíváte přístup ACCESS, ukončete programování kódu stiskem [ENTER].																																								
Přiřazení ke skupině dveří a ke skupině času	→																																								
↓																																									
Nastavte vlastnosti pro ACC	→																																								
↓																																									
Stiskněte klávesu [▲]	→																																								
↓																																									
	<table border="1"> <tr> <th colspan="3">Skupina dveří 01 – 15 (00 = do všech dveří)</th> </tr> <tr> <td colspan="3">Zadejte, ke které skupině dveří bude mít kód přístup.</td> </tr> <tr> <th colspan="3">Skupina času 01 – 15 (00 = kdykoliv)</th> </tr> <tr> <td colspan="3">Zadejte skupinu času, kdy bude mít kód povolen přístup.</td> </tr> </table> <table border="1"> <tr> <td>[1] Povolená nadstavba ACC</td> <td>[4]</td> <td>[5]</td> <td>Zapnutí EZS kartou</td> </tr> <tr> <td>[2] Povolení vypnutí EZS kartou</td> <td>off</td> <td>off</td> <td>Zakázáno zapnutí kartou</td> </tr> <tr> <td>[3] Prodloužená aktivace zámku</td> <td>on</td> <td>off</td> <td>Běžné zapnutí</td> </tr> <tr> <td></td> <td>off</td> <td>on</td> <td>Zapnutí STAY</td> </tr> <tr> <td>[6] Povolit toleranci karty i zap./vyp.</td> <td>on</td> <td>on</td> <td>Zapnutí FORCE</td> </tr> <tr> <td colspan="4">[7] Uživatel může pouze ve skupině času, jinak je ignorován (ACC i EZS).</td> </tr> <tr> <td colspan="4">[8] OFF – karta otevře dveře a vypne EZS ON – karta otevře dveře, ale oblast musí vypnout kódem</td> </tr> </table>	Skupina dveří 01 – 15 (00 = do všech dveří)			Zadejte, ke které skupině dveří bude mít kód přístup.			Skupina času 01 – 15 (00 = kdykoliv)			Zadejte skupinu času, kdy bude mít kód povolen přístup.			[1] Povolená nadstavba ACC	[4]	[5]	Zapnutí EZS kartou	[2] Povolení vypnutí EZS kartou	off	off	Zakázáno zapnutí kartou	[3] Prodloužená aktivace zámku	on	off	Běžné zapnutí		off	on	Zapnutí STAY	[6] Povolit toleranci karty i zap./vyp.	on	on	Zapnutí FORCE	[7] Uživatel může pouze ve skupině času, jinak je ignorován (ACC i EZS).				[8] OFF – karta otevře dveře a vypne EZS ON – karta otevře dveře, ale oblast musí vypnout kódem			
Skupina dveří 01 – 15 (00 = do všech dveří)																																									
Zadejte, ke které skupině dveří bude mít kód přístup.																																									
Skupina času 01 – 15 (00 = kdykoliv)																																									
Zadejte skupinu času, kdy bude mít kód povolen přístup.																																									
[1] Povolená nadstavba ACC	[4]	[5]	Zapnutí EZS kartou																																						
[2] Povolení vypnutí EZS kartou	off	off	Zakázáno zapnutí kartou																																						
[3] Prodloužená aktivace zámku	on	off	Běžné zapnutí																																						
	off	on	Zapnutí STAY																																						
[6] Povolit toleranci karty i zap./vyp.	on	on	Zapnutí FORCE																																						
[7] Uživatel může pouze ve skupině času, jinak je ignorován (ACC i EZS).																																									
[8] OFF – karta otevře dveře a vypne EZS ON – karta otevře dveře, ale oblast musí vypnout kódem																																									
Zadejte kartu ACC	→																																								
↓																																									
Pouze pro EVO-641LCD Přihlaste bezdrátovou klíčenku MAGELLAN	→																																								
↓																																									
Popis kódu	→																																								
↓																																									
Stiskněte [ENTER] nebo [▲] (uložení a přechod na další pozici)	→																																								

Vlastnosti pro přístup jsou vysvětleny v samostatném manuálu pro nadstavbu přístupu.

16. Bezdrátové klíčenky

16.1. Klíčenky uloženy v RTX3

Klíčenky jsou uloženy v modulu bezdrátové nadstavby a jejich počet je omezen na 32 klíčenek na jeden modul bezdrátové nadstavby.

Počet modulů MG-RTX3 je omezen pouze počtem modulů na sběrnici (127 / 254). A maximum klíčenek je do počtu uživatelských kódů (96 / 999).

Programování bezdrátových klíčenek se v tomto případě provádí dle manuálu pro bezdrátovou nadstavbu MG-RTX3.

16.2. Klíčenky uloženy v EVO

Podmínky:

ústředna EVO 48 / 192 / HD
bezdrátová nadstavba MG-RTX3
klávesnice v systému K641LCD

Pouze pokud jsou v systému použity tyto komponenty je možné uložit bezdrátové klíčenky do ústředny, kdy stačí jeden modul MG-RTX3, který je použit jako bezdrátový „tunel“ a klíčenky jsou uloženy přímo v ústředně. Programování a nastavování se provádí v ústředně EVO.

16.3. Uložení klíčenek

sekce [3029]	klávesa [1]
--------------	-------------

Volba kam se mají ukládat bezdrátové klíčenky.

[1] OFF - Do EVO

V systému je nutná klávesnice EVO-641LCD a alespoň jeden MG-RTX3. Je možné do ústředny zapsat až 96 / 999 klíčenek (každému kódu jedna). Klíčenky se zapisují do systému při programování uživatelů dle oddílu 14.7.

[1] ON - Do MG-RTX3

Na jeden přijímač MG-RTX3 je možné zapsat maximálně 32 klíčenek. Klíčenky se programují pomocí manuálu pro MG-RTX3.

16.4. Vytvoření šablon pro tlačítka

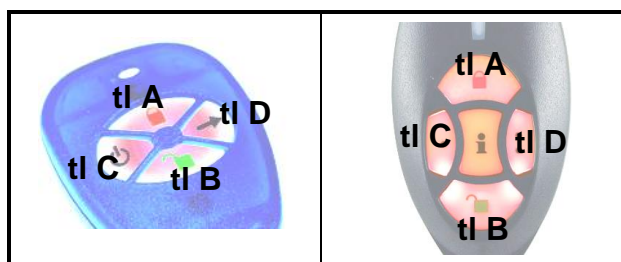
sekce	šablona	tl A	tl C	tl D	tl C+D
[2900]	00	___ / ___	___ / ___	___ / ___	___ / ___
[2901]	01	___ / ___	___ / ___	___ / ___	___ / ___
[2902]	02	___ / ___	___ / ___	___ / ___	___ / ___
až					
[2915]	15	___ / ___	___ / ___	___ / ___	___ / ___


Pokud jsou klíčenky uloženy v ústředně EVO tak se funkce jednotlivých tlačítek na klíčenke programují pomocí šablon. V ústředně je možné vytvořit až 16 šablon, a ty přiřadit jednotlivým uživatelům, kteří vlastní klíčenku.

16.4.1 Tabuka příkazů pro tlačítka

Hodnota	Příkaz
[0]	Nepoužito
[1]	Běžné zapnutí
[2]	Zapnutí STAY
[3]	Zapnutí STAY bez zpoždění
[4]	Zapnutí FORCE
[5]	--
[6]	--
[7]	--
[8]	Panik 1
[9]	Panik 2
[A]	Panik 3
[B]	PGM akce 001
[C]	PGM akce 002
[D]	PGM akce 003
[E]	PGM akce 004
[F]	--

15.4.2 Rozmístění tlačítek na klíčenke



Tlačítko  (B) na klíčenke MG-REM1 a MG-REM2 je továrně nastaveno na vypnutí systému a toto nastavení nelze měnit.

Přepínání klíčenky MG-REM1 do systému OMNIA / MAGELLAN

Stiskem a podržením tlačítek **A + D** zhruba na 5sec. se klíčenka střídatě přepíná pro systém MAGELLAN / OMNIA. Pokud po stisknutí a podržení tlačítek LED blikne 1x, je klíčenka MAGELLAN, pokud LED blikne 2x je klíčenka OMNIA.

17. Nastavení pro BABYWARE

Servisní program BABYWARE je určen pouze pro instalační firmu. Pomocí tohoto programu lze kompletně programovat ústřednu a nastavovat jednotlivé parametry. Blížší popis programu a jednotlivých metod spojení je v Manuálu pro BABYWARE.

17.1. Navázání spojení s BABYWAREM

17.1.1 Modem + telefonní linky

PC + modem + tel. linky + ústředna

Spojení umožňuje programovat ústřednu na dálku pomocí telefonních linek a modemu.

17.1.2 Modem + ADP1

PC + modem + ADP1 + ústředna

Spojení umožňuje programovat ústřednu v místě pomocí simulátoru telefonních linek a modemu.

17.1.3 I306

PC + I306 + ústředna

Přímé spojení PC s ústřednou pomocí převodníku I306 přes RS232. Spojení je možné maximálně do 10m.

17.1.4 CONV2

PC + CONV2 + ústředna

Přímé spojení PC s ústřednou pomocí převodníku CONV2 přes RS485. Spojení je možné maximálně do 300m.

17.1.4 I306 + DGP Ethernet

PC + LAN, internet + I306 + DGP Ethernet + ústředna

Spojení na dálku pomocí sítě LAN nebo internetu.

17.2. Zvednutí telefonní linky

Pokud požíváte programování přes telefonní linku je potřeba nastavit za jakých podmínek bude ústředna telefonní linku zvedat.

17.2.1 Zvonění do zvednutí

sekce [3051]	000 – nezvedá, 001 – 015 zvonění
--------------	----------------------------------

Ústředna počítá vyzvánění a po nastaveném počtu zvedne a snaží se navázat komunikaci s modemem. Pokud je mezi dvěma voláními kratší pauza jak 10sec. považuje to ústředna za jedno volání a zvonění počítá. Počet vyzvánění se tedy maže 10 sec. po posledním vyzváněcím signálu.

17.2.2 Režim obejití záznamníku

sekce [3052]	000 – nezvedá, 001 – 255 sec.
--------------	-------------------------------

Modem zavolá na ústřednu a během druhého zvonění musí obsluha PC stiskem tlačítka ve BabyWaru položit tel. linku. V ústředně začne odebíhat čas pro obejití záznamníku nastavený v této sekci. Pokud se modem dovolá do uplynutí této doby, dojde ke zvednutí tel. linky ústřednou ihned po prvním zazvonění, porovnání hesla a čísla a navázání komunikace. Pokud ústředna nestihne zavolat a doba pro „obejití“ záznamníku v ústředně uplyne, je čekání stornováno. Prodleva mezi dvěma voláními musí být delší než 10 sec. a kratší než zde nastavená doba.

17.3. Číslo ústředny

sekce [3011]	0000 - FFFF
--------------	-------------

Pro navázání komunikace s programem BabyWare se porovnává toto 4 místné číslo ústředny. Číslo musí být stejné jak v ústředně tak v programu BabyWare. Pouze pokud je toto číslo shodné je dále porovnáváno heslo pro BabyWare.

17.4. Heslo ústředny

sekce [3012]	0000 - FFFF
--------------	-------------

Pokud je číslo ústředny stejné jak v ústředně tak ve BabyWaru je dále porovnáváno heslo ústředny. Pouze pokud je stejné i heslo je navázána komunikace mezi BabyWarem a ústřednou.

17.5. Telefonní číslo PC

sekce [3010]	32 čísel
--------------	----------

Pokud má ústředna povoleno a snaží se navázat komunikaci s programem BabyWare při zpětném volání (oddíl 16.7), plném bufferu událostí(16.6), příkazu z klávesnice (ENTER+IK+BYP) je vytočeno toto číslo PC a ústředna očekává zvednutí telefonní linky modemem na straně BabyWaru a komunikaci s programem. BabyWare musí být v režimu čekání na volání.

17.6. Volat PC při plném bufferu událostí

sekce [3037]	klávesa [2]
--------------	-------------

[2] ON - Pokud je buffer historie zaplněn na 50% vytočí ústředna telefonní číslo PC (oddíl 13.3) a snaží se předat historii do BabyWaru. BabyWare a PC musí být v režimu čekání na volání. Ústředna se pokusí telefonní číslo vytočit dvakrát a potom položí. Další pokus o spojení je až v případě, že se buffer událostí naplní na 100%. Po zaplnění bufferu se začnou nejstarší události přepisovat aktuálními.

17.7. Zpětné volání

sekce [3037]	klávesa [1]
--------------	-------------

[1] ON - Pro zvýšení bezpečnosti a z ekonomických důvodů, kdy spojení platí zákazník lze v ústředně nastavit režim zpětného volání. Po dovolání se na ústřednu, zvednutí telefonní linky ústřednou a po porovnání čísla a hesla ústředna položí a BabyWare se nastaví do režimu čekání na volání. Ústředna vytočí telefonní číslo PC ze sekce [915] a snaží se spojit s BabyWarem.

Volání počítače po telefonu

[0] + [instalační kód] + klávesa [FORCE]

Dojde k vytočení telefonního čísla a spojení s PC, na kterém je spuštěn program BabyWare.

Ukončení komunikace

[0] + [instalační kód] + klávesa [DISARM]

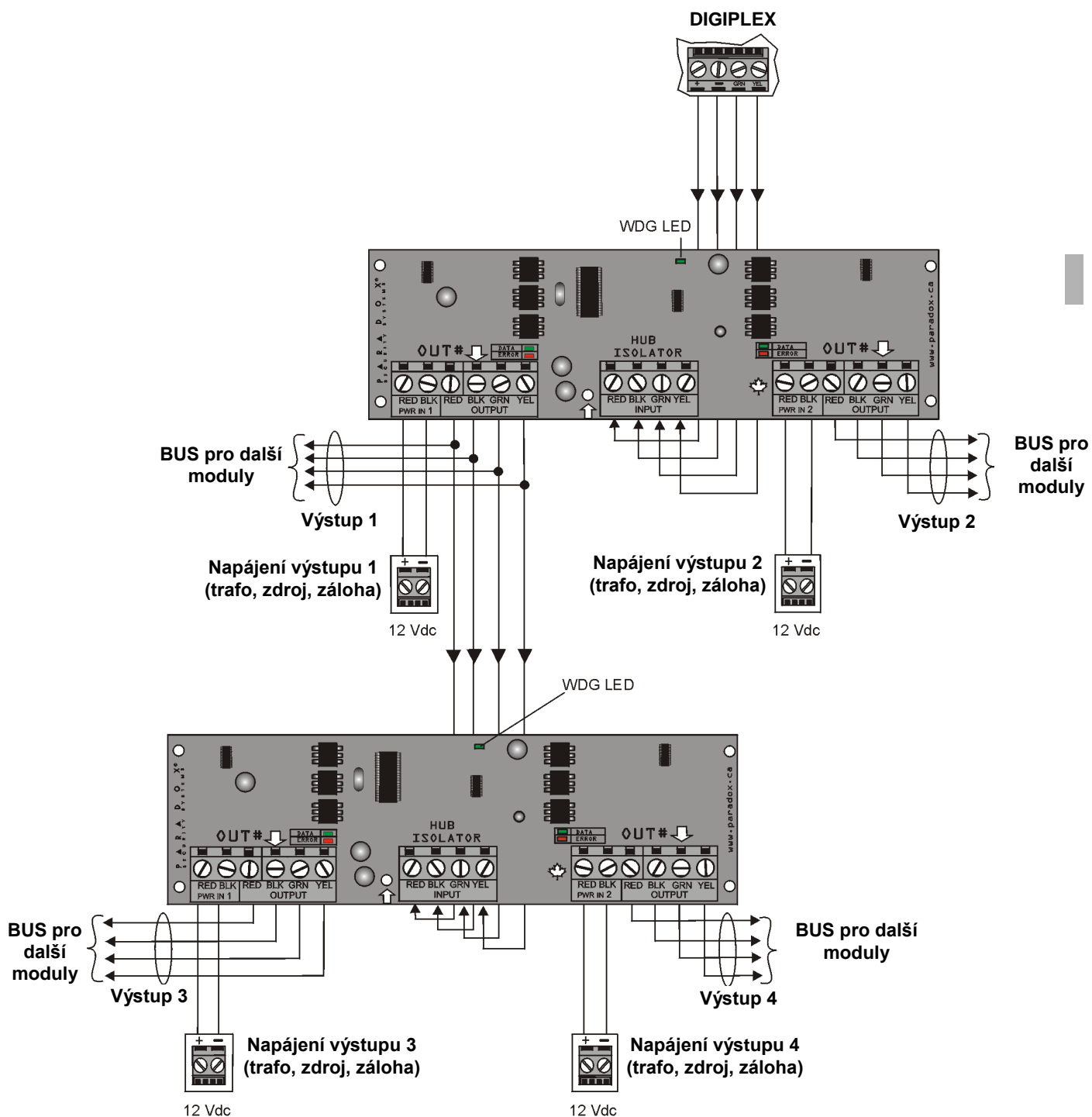
Dojde k ukončení komunikace s pultem centrální ochrany až do vzniku další přenosové události

Volání počítače přes modul ADP-1

[0] + [instalační kód] + klávesa [ARM]

Při spojení s programem BabyWare přes ADP-1 dojde ke zvednutí tel. linky komunikátorem a ke spojení s programem.

18. Posilovač sběrnice HUB2



 Modul HUB2 není adresný a proto neubírá z maximálního počtu modulů na sběrnici pro danou ústřednu. Počet modulů HUB2 na BUS není omezen.

20. Schéma ústředny

